



RICHTER VARIATIONEN
RICHTER VARIATIONS

RICHTER
SPIELGERÄTE
GMBH



RICHTER VARIATIONEN

RICHTER VARIATIONS

Ein spezieller Kundenwunsch nach einem bestimmten Thema, besondere Bedürfnisse von Kindern oder ein Ort mit begrenztem Platzangebot: es gibt viele Ausgangssituationen, die kleine Herausforderungen mit sich bringen. Mit feinen Variationen an Standardgeräten kann man diesen Vorgaben häufig gerecht werden, ohne die Kosten übermäßig in die Höhe zu treiben. Im Folgenden stellen wir Ihnen unsere schönsten, praktischsten und beliebtesten Variationen der letzten Jahre vor.

A certain wish from the client for a playground theme, children with special needs or a very narrow space: some baseline conditions present us with little challenges. By making slight adjustments to our standard equipment it is often possible to meet those requirements without pushing up the costs too high. On the following pages we would like to show you our most lovely, most useful and most popular variations of the last years.

Copyright © Richter Spielgeräte 2024. Siehe letzte Seite. See last page.



DREHEN ROTATING

Drehmännchen als Förster, für AB147661
Whirligig as forester, for AB147661

Drehmännchen als Außerirdischer, für AN273679
Whirligig as alien, for AN273679

Drehmännchen als Rakete, für AN273679
Whirligig as rocket, for AN273679

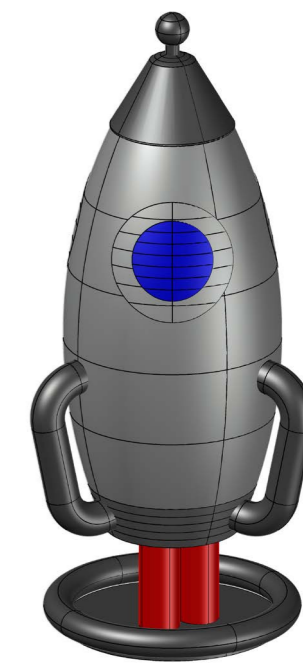
Drehmännchen als Schotte, für AN269107
Whirligig as Scotsman, for AN269107

Drehmännchen als Pirat, für AN231944
Whirligig as pirate, for AN231944

Watvogel als Marienkäfer, für AN277016
Wader Bird as ladybug, for AN277016

Drehteller als Apfel, für AB164299
Turntable as apple, for AB164299

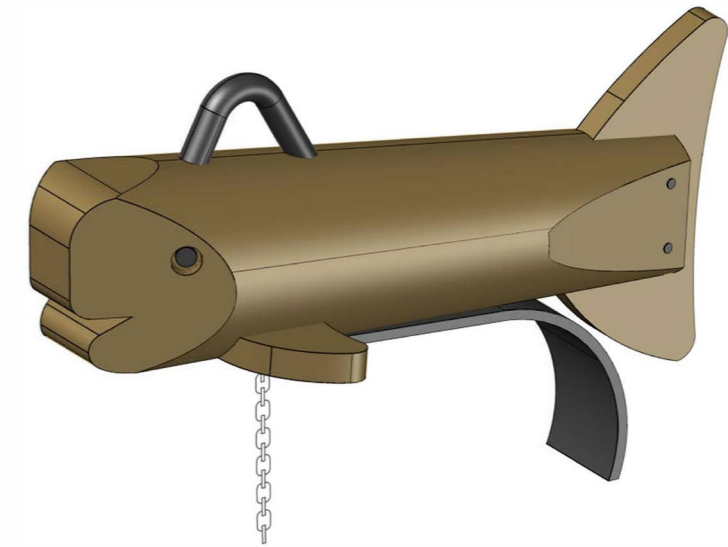
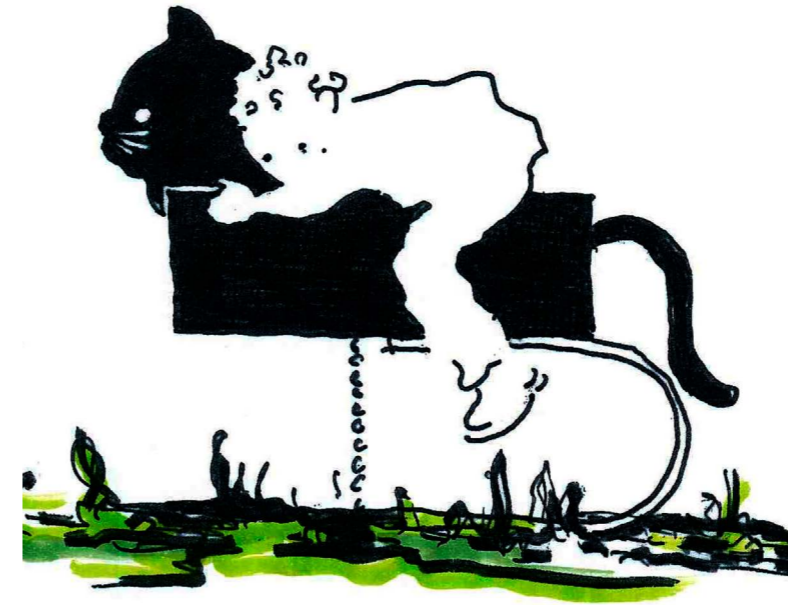
Drehmännchen als Karotte, für AB164299
Whirligig as carrot, for AB164299



Copyright © Richter Spielgeräte 2024. Siehe letzte Seite. See last page.



WIPPER ROCKERS



Schwingpferd als schwarze Katze, für AN243539
Swinging Horse as black cat, for AN243539

Schwingpferd als Fisch, für AN264611
Swinging Horse as fish, for AN264611

Schwingpferd als Auto, für AB165185
Swinging Horse as car, for AB165185

Schwingpferd als Motorrad, für AB165185
Swinging Horse as motorbike, for AB165185

Schwingpferd als Esel, für AB150382
Swinging Horse as donkey, for AB150382

Schwingpferd mit Lehne und Fußstützen, für AB150040
Swinging Horse with back- and footrest, for AB150040



Copyright © Richter Spielgeräte 2024. Siehe letzte Seite. See last page.



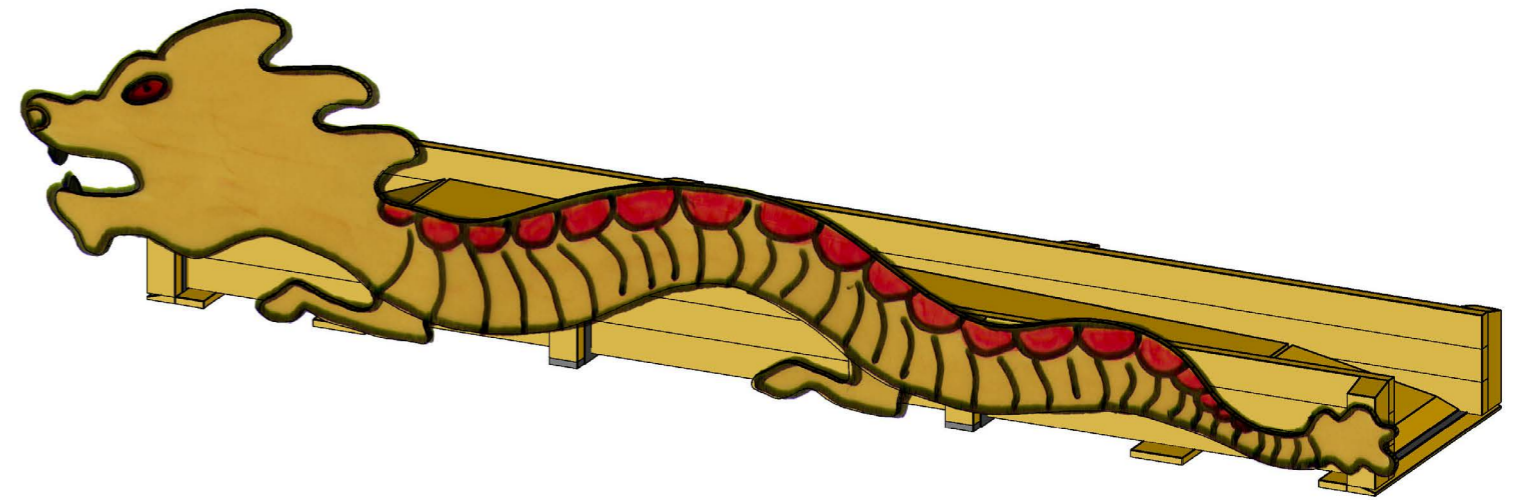
TIERE ANIMALS

Gespann Peter als Rentiergespann, für AN270936
 „Peter“ Horse-cart as reindeer cart, for AN270936

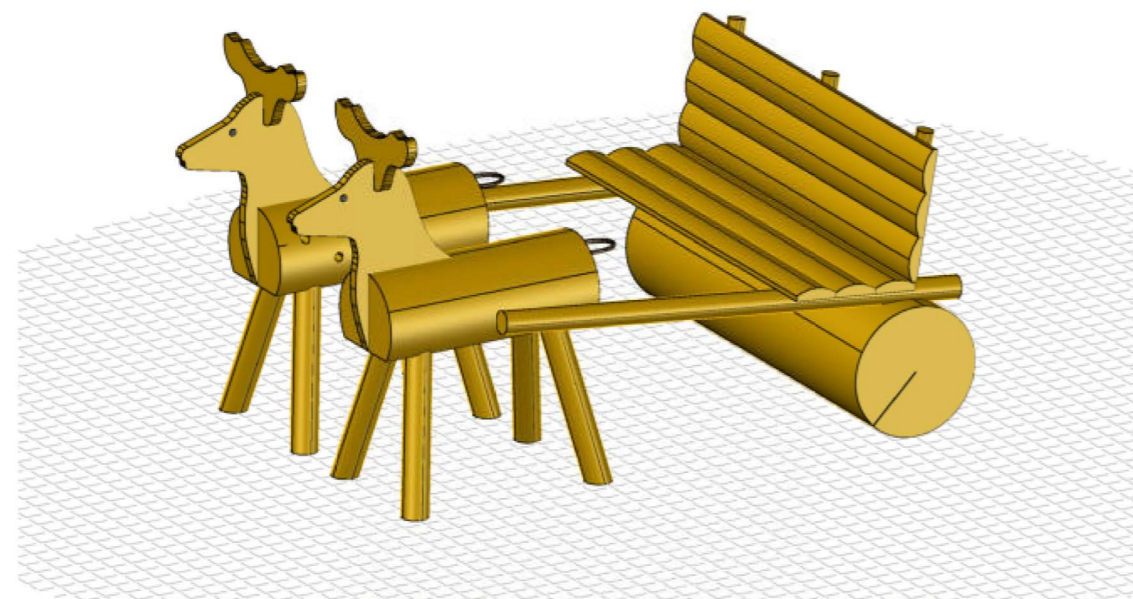
Rollstuhlwippe mit japanischem Drachen, für AN280480
 Wheelchair See-saw with japanese dragon, for AN280480

Entenfamilie als Gänsefamilie, für AB152766
 Duck Family as Goose Family, for AB152766

Stehendes Schaf als Kuh, für AB173574
 Standing Sheep as cow, for AB173574



Copyright © Richter Spielgeräte 2024. Siehe letzte Seite. See last page.



MERK DIR WAS PAIRS GAME

„Pixelwand“ freistehend, für AN230076
Freestanding „Pixelwall“, for AN230076

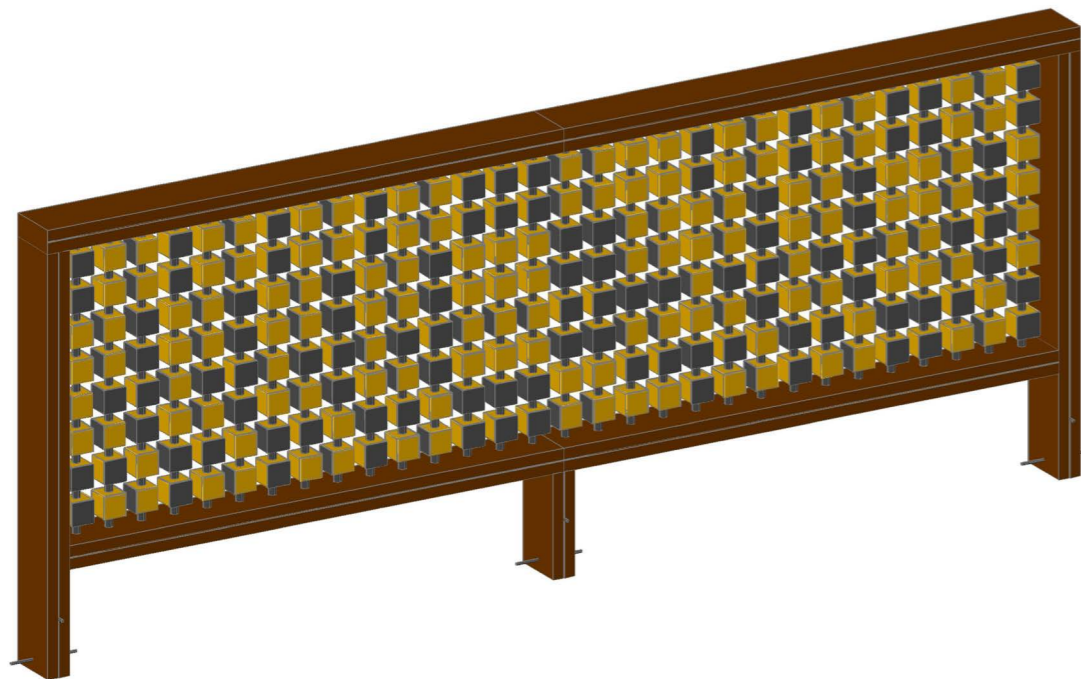
Lernspiel mit Erläuterungstafel, Farbdruck, für AB154601
Learning game with explanation board, color printed, for AB154601

Symbole der Stadtgeschichte, Farbdruck, für AB162653
Icons of city history, color printed, for AB162653

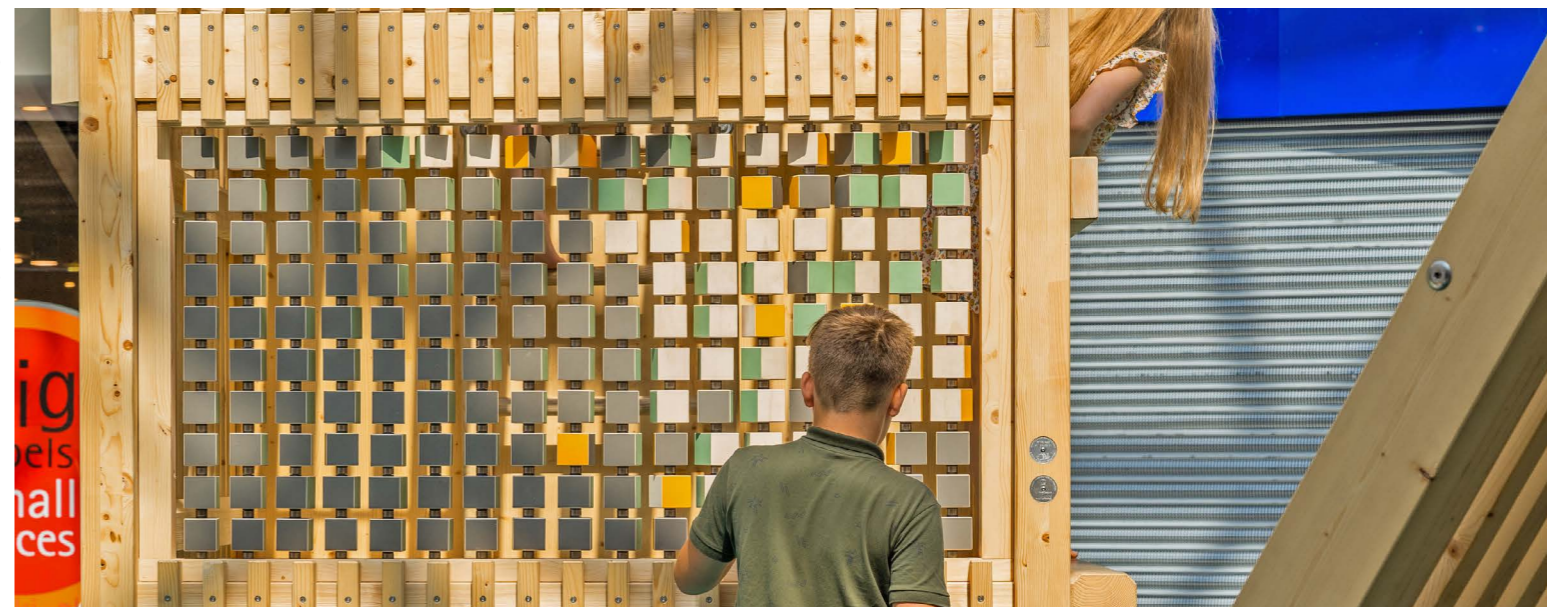
Symbole der Stadtgeschichte, lasergeschnittenes Metall, farbig unterlegt, für AB168975
Icons of city history, lasercut metal, with colors underneath, for AB168975

Symbole der Stadtgeschichte, lasergeschnittenes Metall, für AB169339
Icons of city history, lasercut metal, for AB169339

„Pixelwand“ als seitliche Wand für Haus, für AB164089
„Pixelwall“ as side wall for house, for AB164089



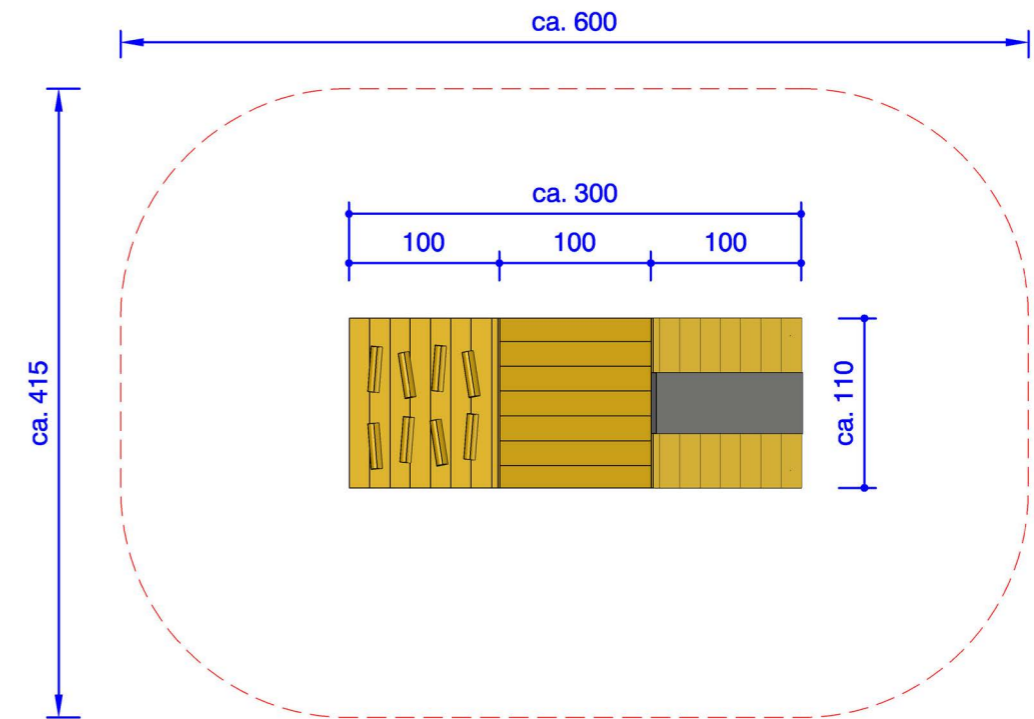
Copyright © Richter Spielgeräte 2024. Siehe letzte Seite. See last page.



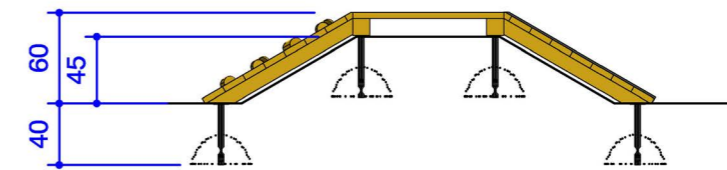
KLEINKINDGERÄTE TODDLER'S EQUIPMENT

Zwergenhügel als einseitiges Kletterpodest zum Einbau auf Hügel, für AB145549
Dwarf Hill as one-sided Climbing podium for installation on hill, for AB145549

Zwergenhügel als beidseitiges Kletterpodest zum Einbau auf Hügel, für AN217673
Dwarf Hill as double-sided Climbing podium for installation on hill, for AN217673



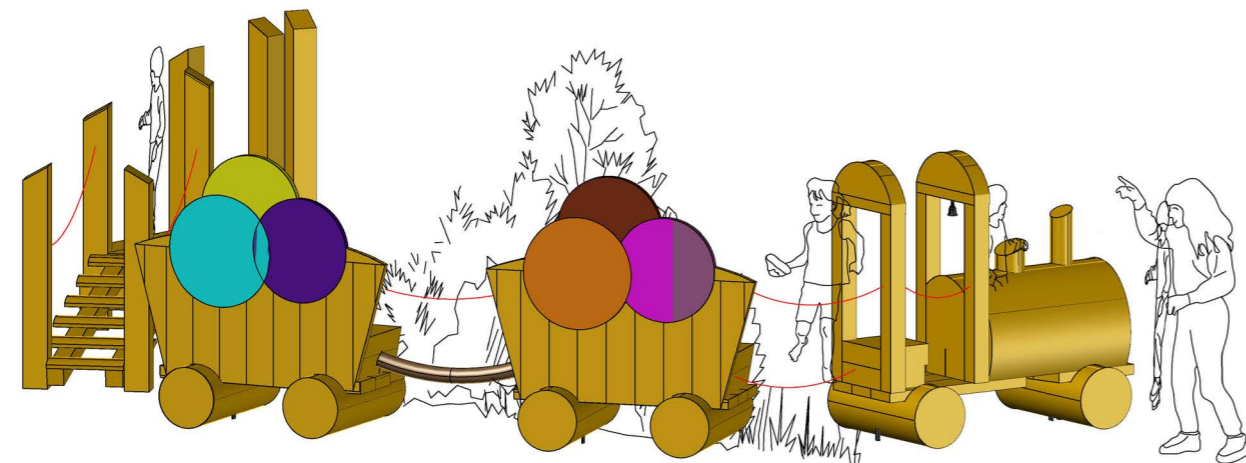
Copyright © Richter Spielgeräte 2024. Siehe letzte Seite. See last page.



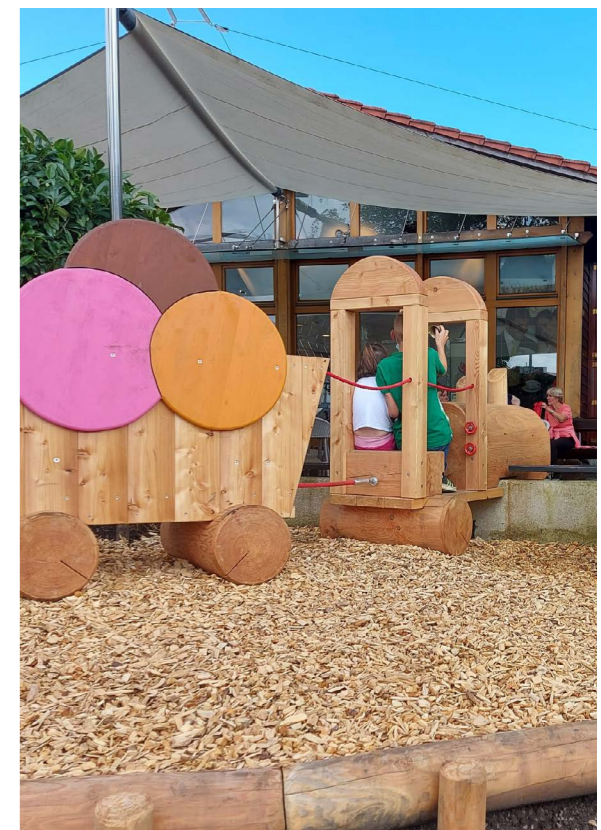
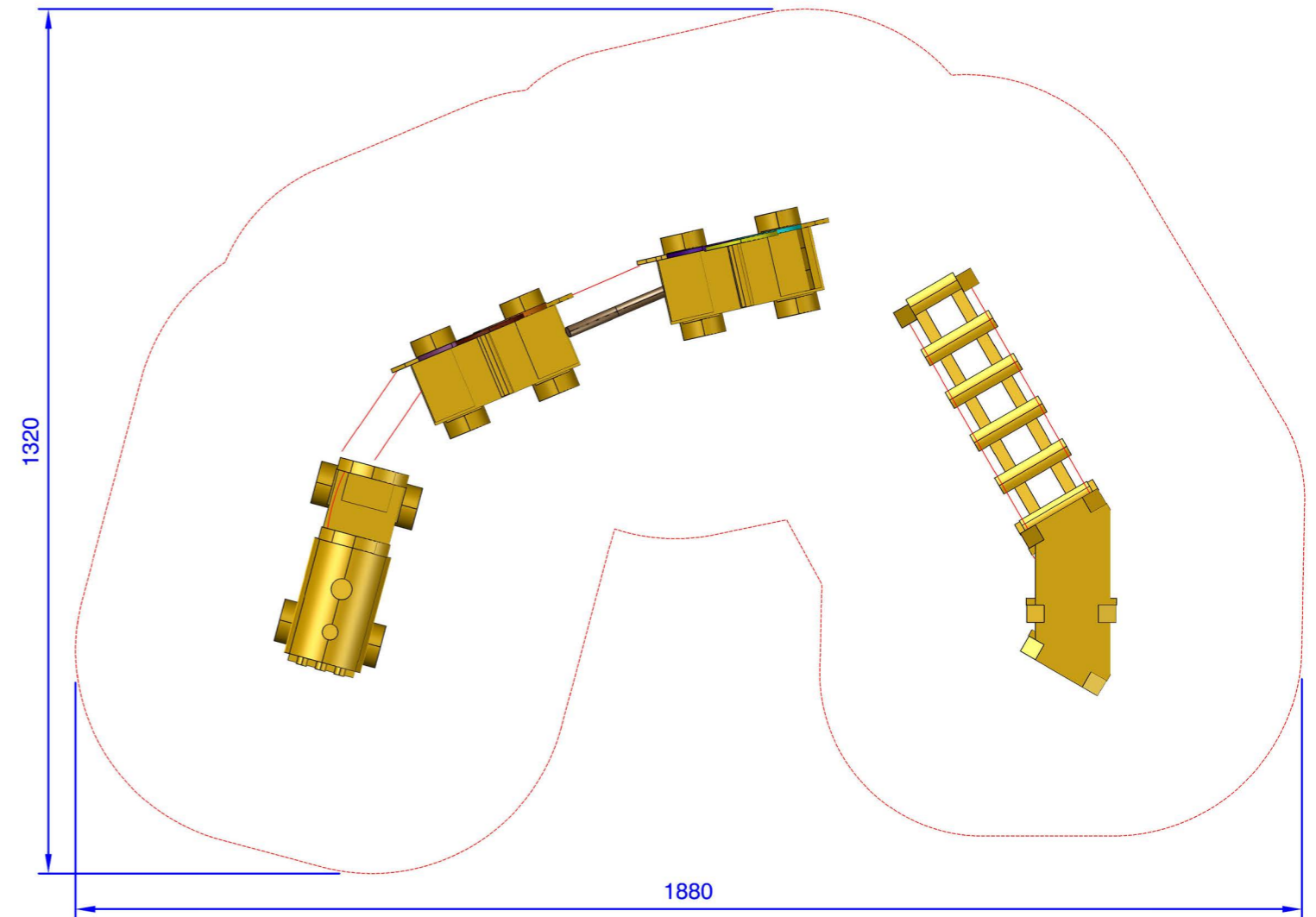
KLEINKINDGERÄTE TODDLER'S EQUIPMENT

Eisenbahn RIKÖ als „Eiszug“, für AB166924

RIKO Railway as „ice cream train“, for AB166924



Copyright © Richter Spielgeräte 2024. Siehe letzte Seite. See last page.



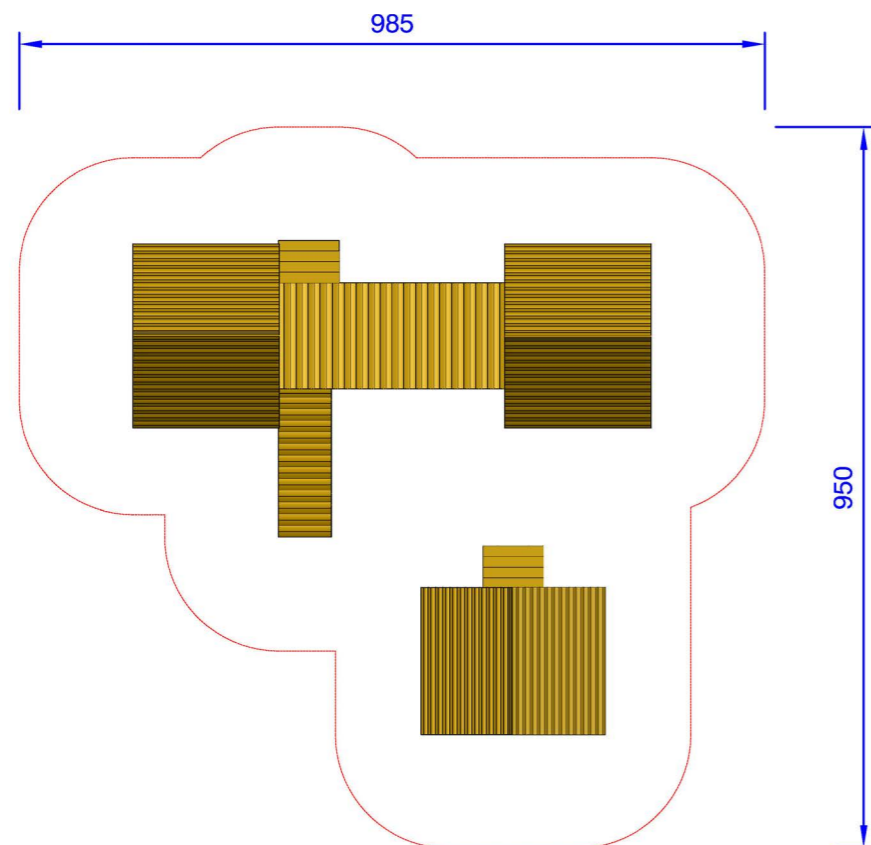
KLEINKINDGERÄTE TODDLER'S EQUIPMENT

Hausgruppe C mit großen Häusern, für AN267741

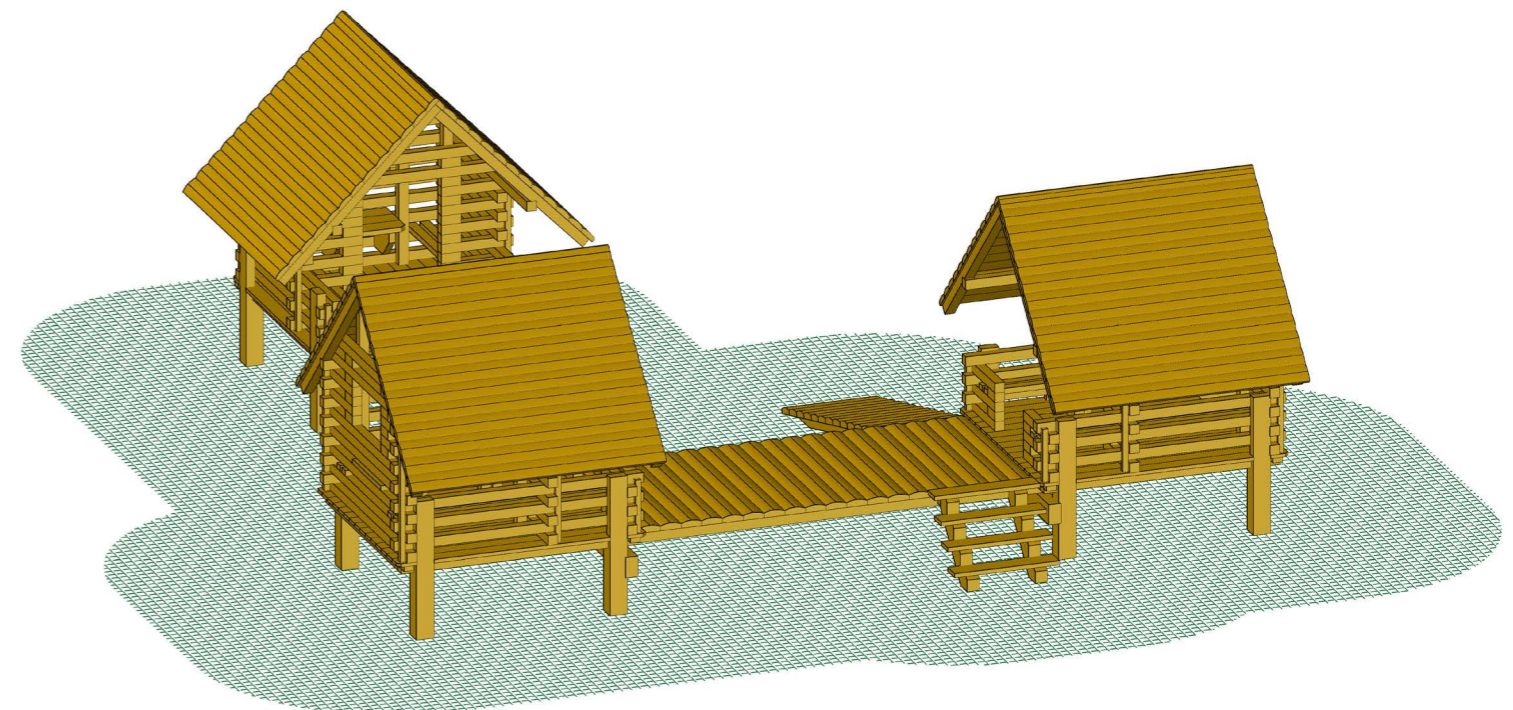
House Group C with big houses, for AN267741



Originalgerät Original equipment



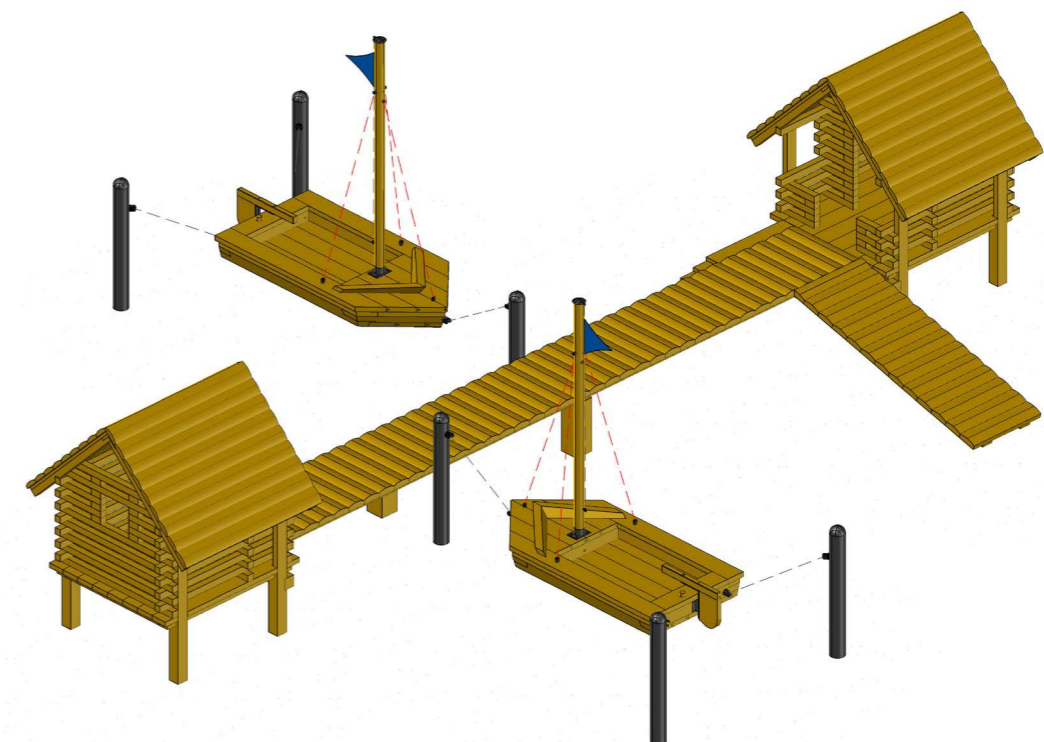
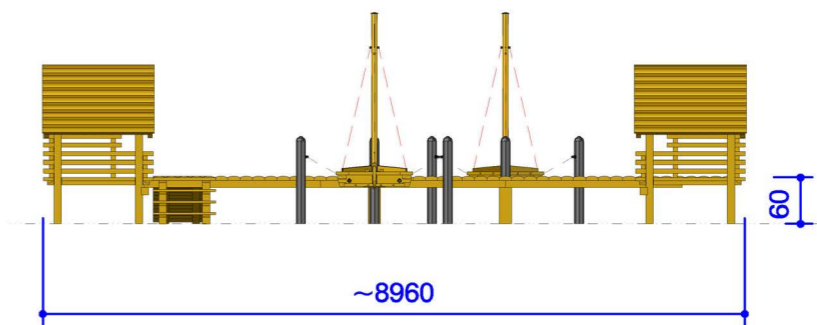
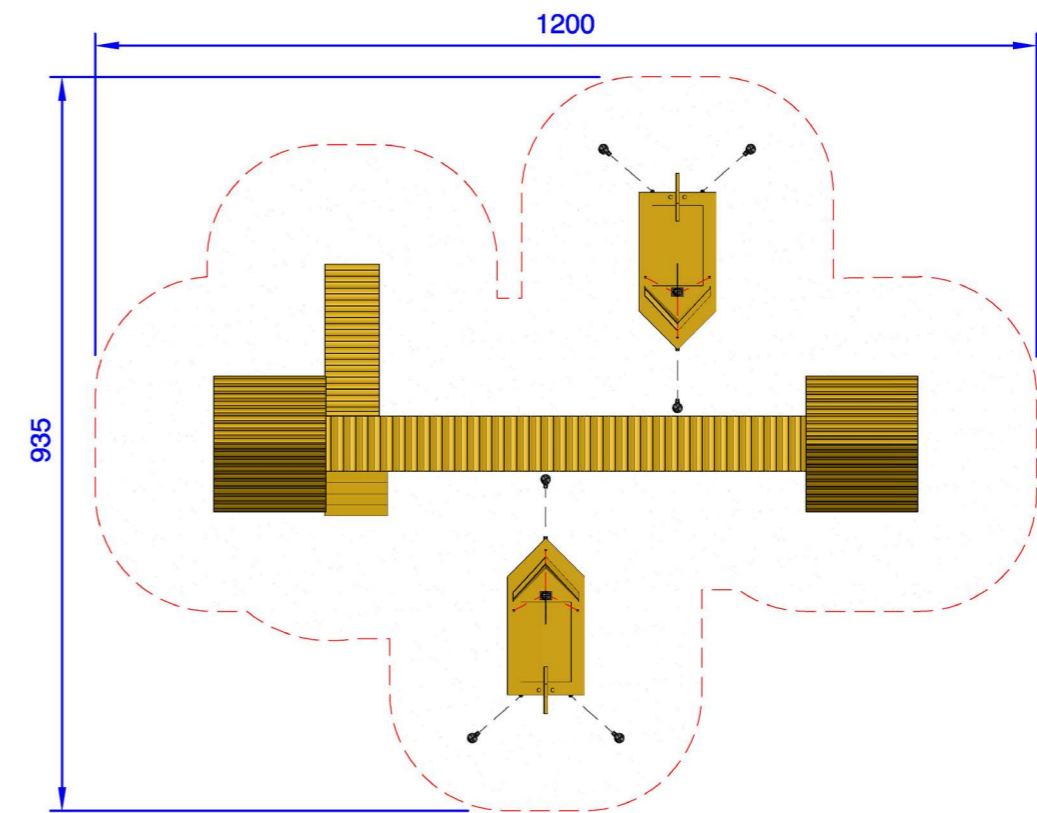
Copyright © Richter Spielgeräte 2024. Siehe letzte Seite. See last page.



KLEINKINDGERÄTE TODDLER'S EQUIPMENT

Pfahldorfhäuser mit Bootssteg, für AN233226

Small Timber Houses on Stilts with landing stage, for AN233226



Copyright © Richter Spielgeräte 2024. Siehe letzte Seite. See last page.

KLEINKINDGERÄTE TODDLER'S EQUIPMENT

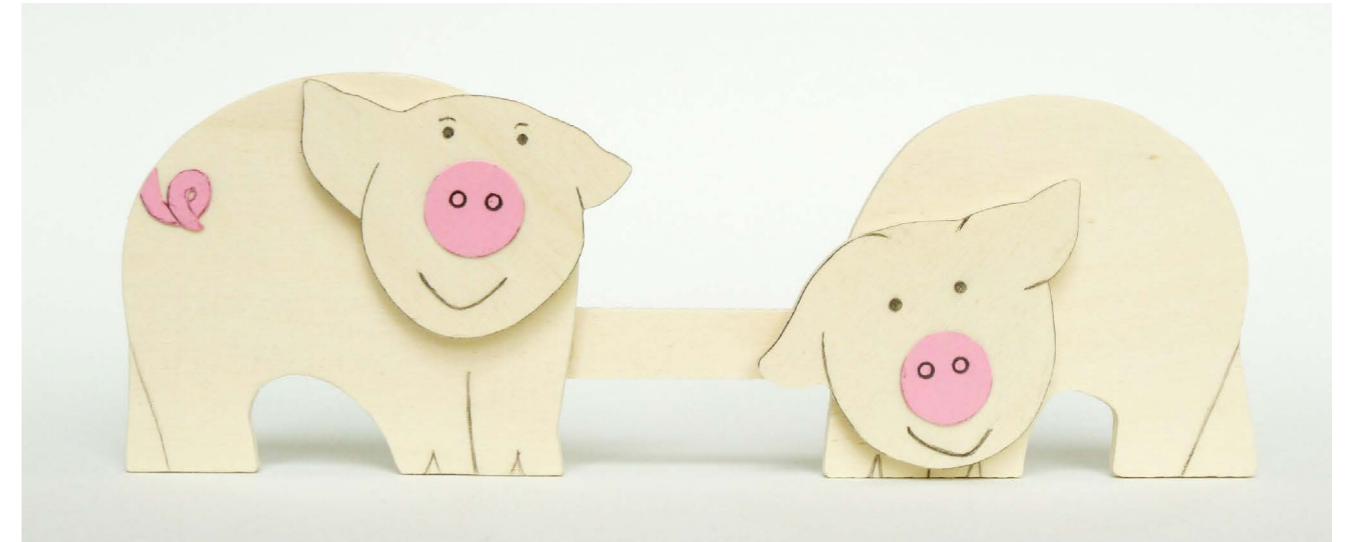
Kleine Fische als Schweinchen, für AN209938 (Design Dorband & Thiele)
Small Fish as piglets, for AN209938 (Design Dorband & Thiele)

Kleine Fische als Küken, für AN263245
Small Fish as fledglings, for AN263245

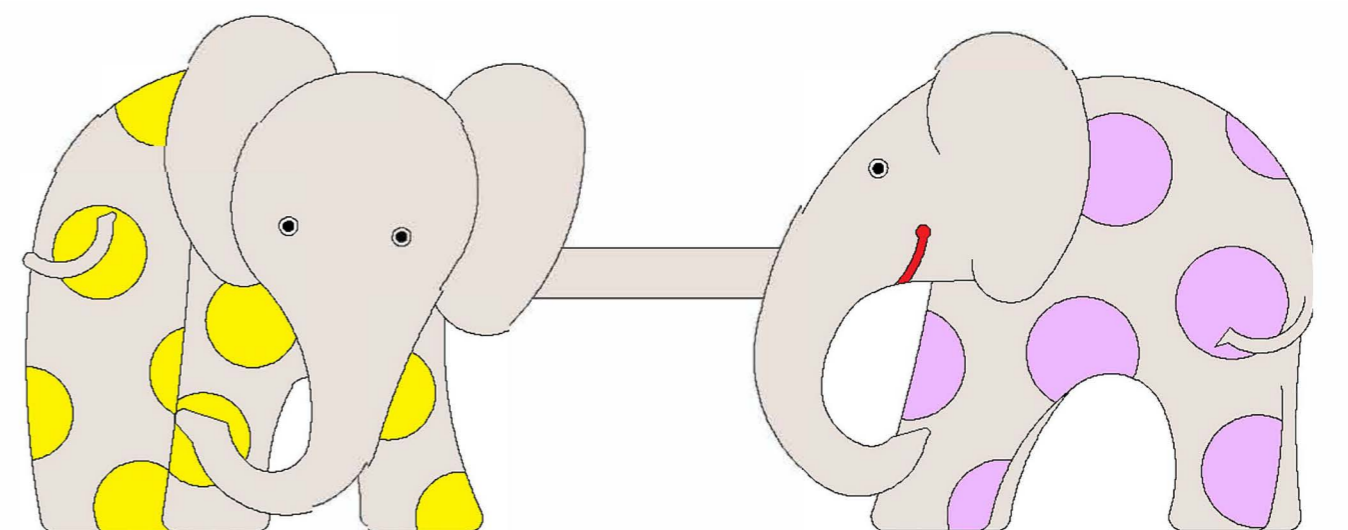
Kleine Fische als Elefanten, für AN193804 (Design Dorband & Thiele)
Small Fish as elephants, for AN193804 (Design Dorband & Thiele)



Originalgerät Original equipment



Copyright © Richter Spielgeräte 2024. Siehe letzte Seite. See last page.

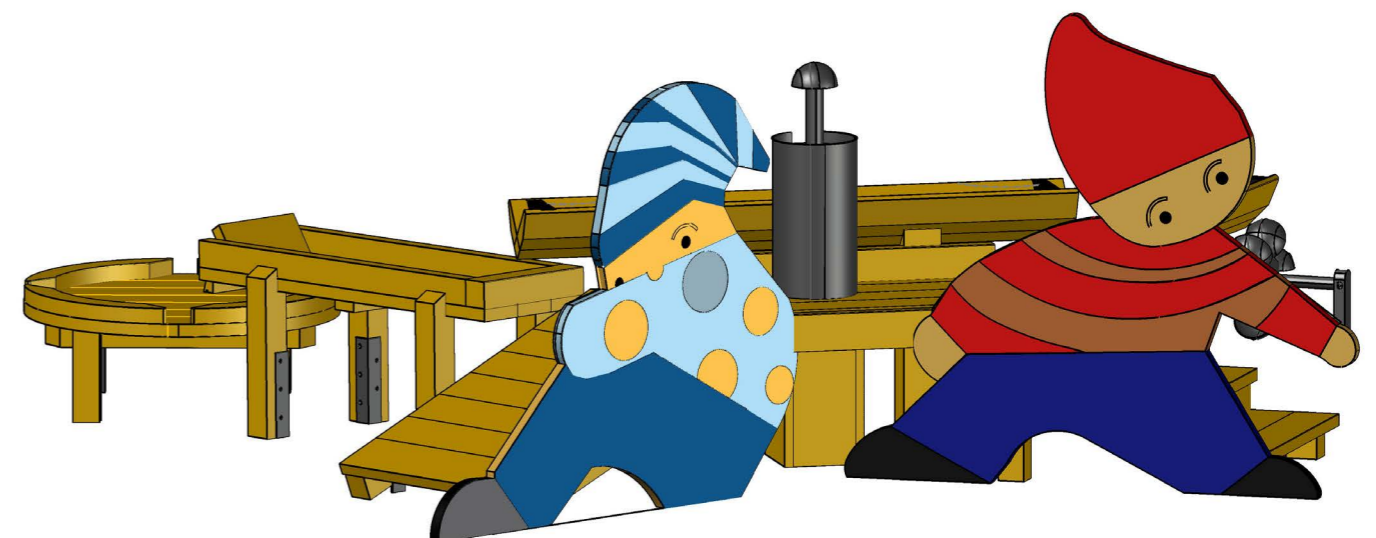
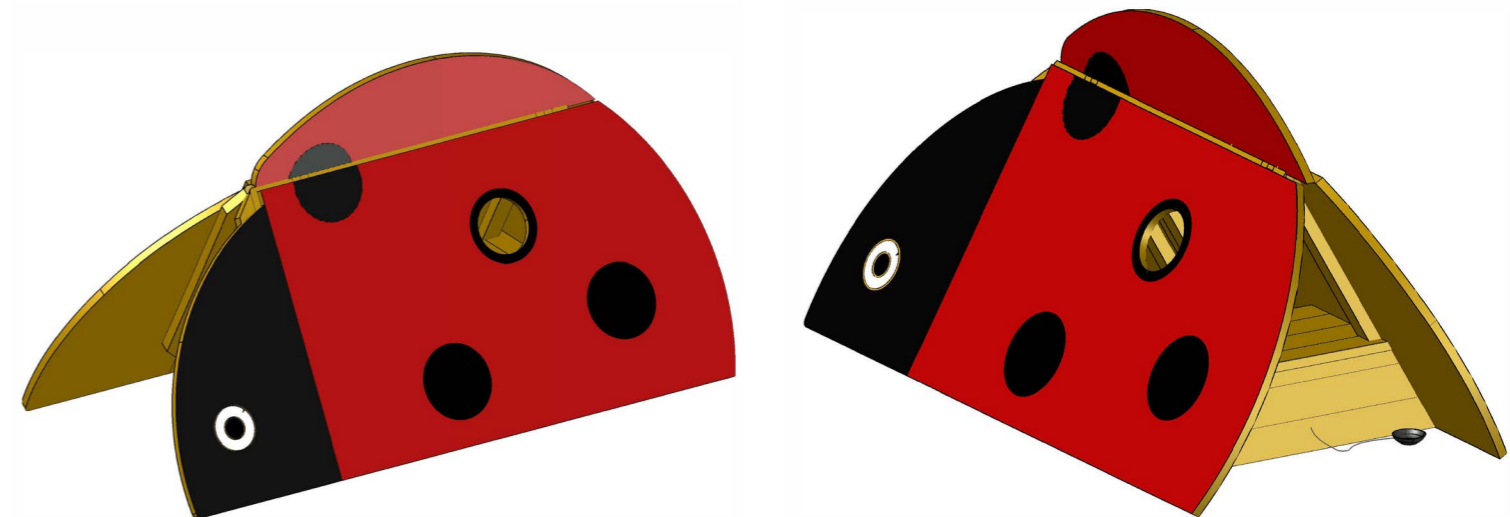
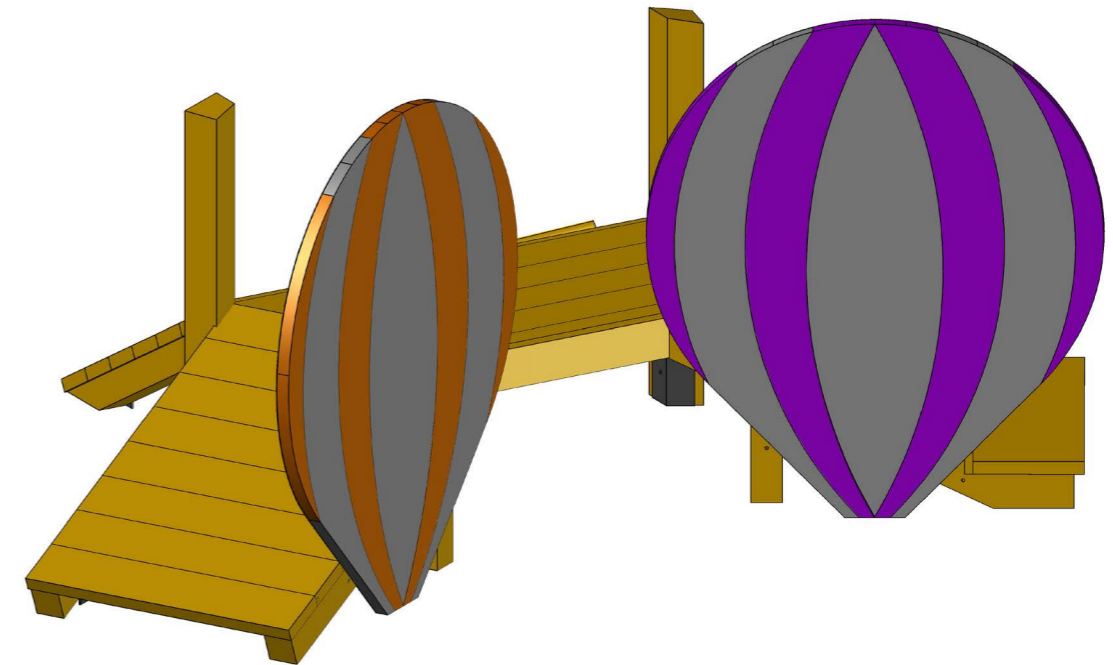


KLEINKINDGERÄTE TODDLER'S EQUIPMENT

Kleine Fische als Heißluftballons, für AN226016
Small Fish as hot air balloons, for AN226016

Kleiner Fisch mit Gucklöchern als Marienkäfer, für AN277016
Small Fish with Peepholes as ladybug, for AN277016

Kleine Fische als Zwerge, für AN254028
Small Fish as dwarfs, for AN254028

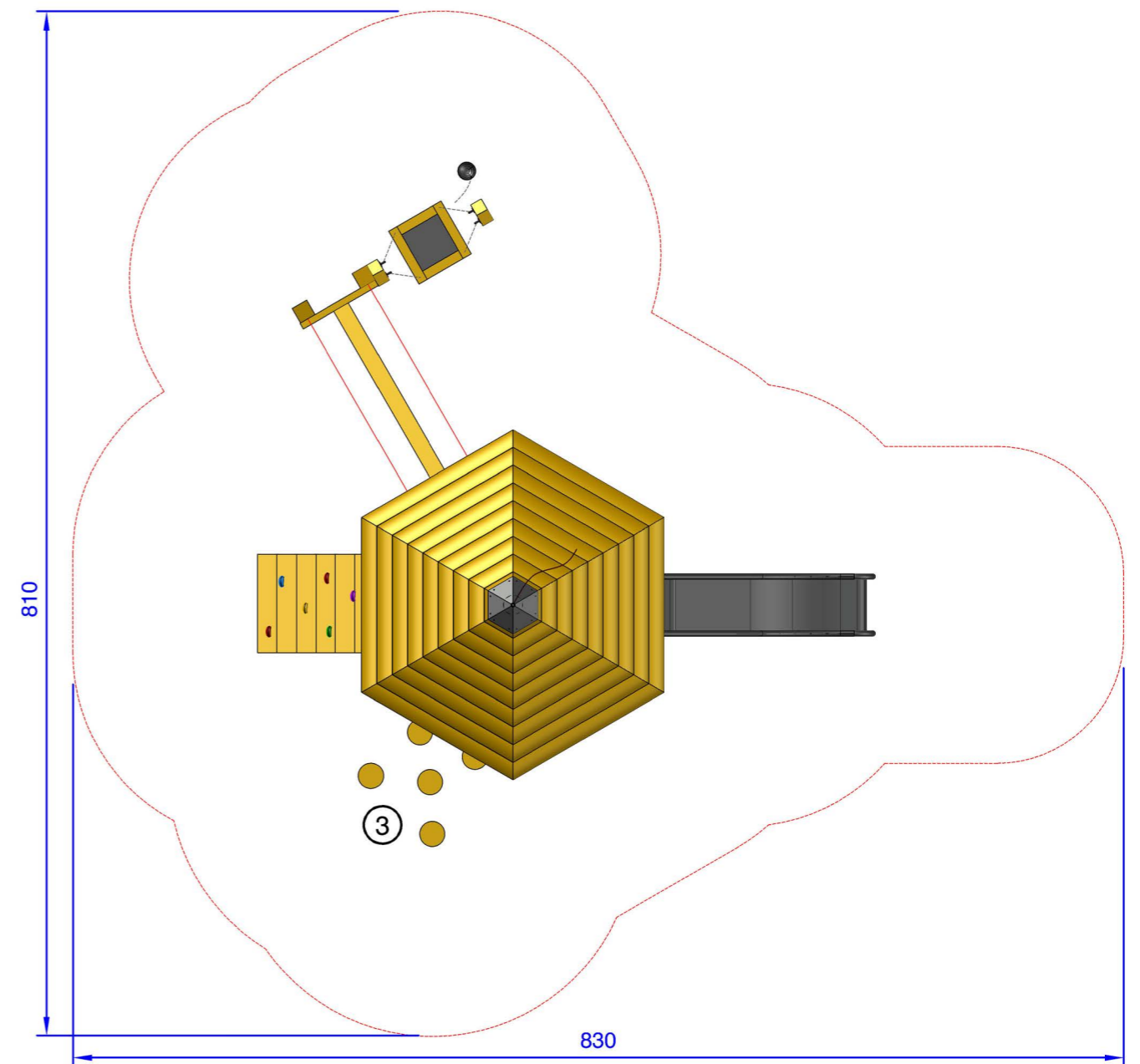
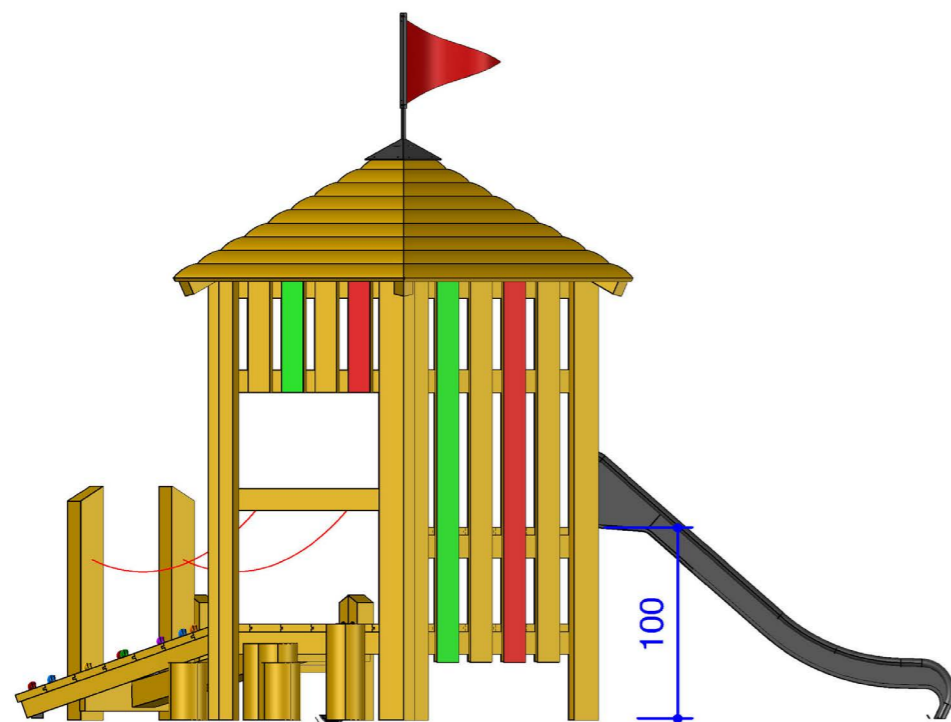


Copyright © Richter Spielgeräte 2024. Siehe letzte Seite. See last page.

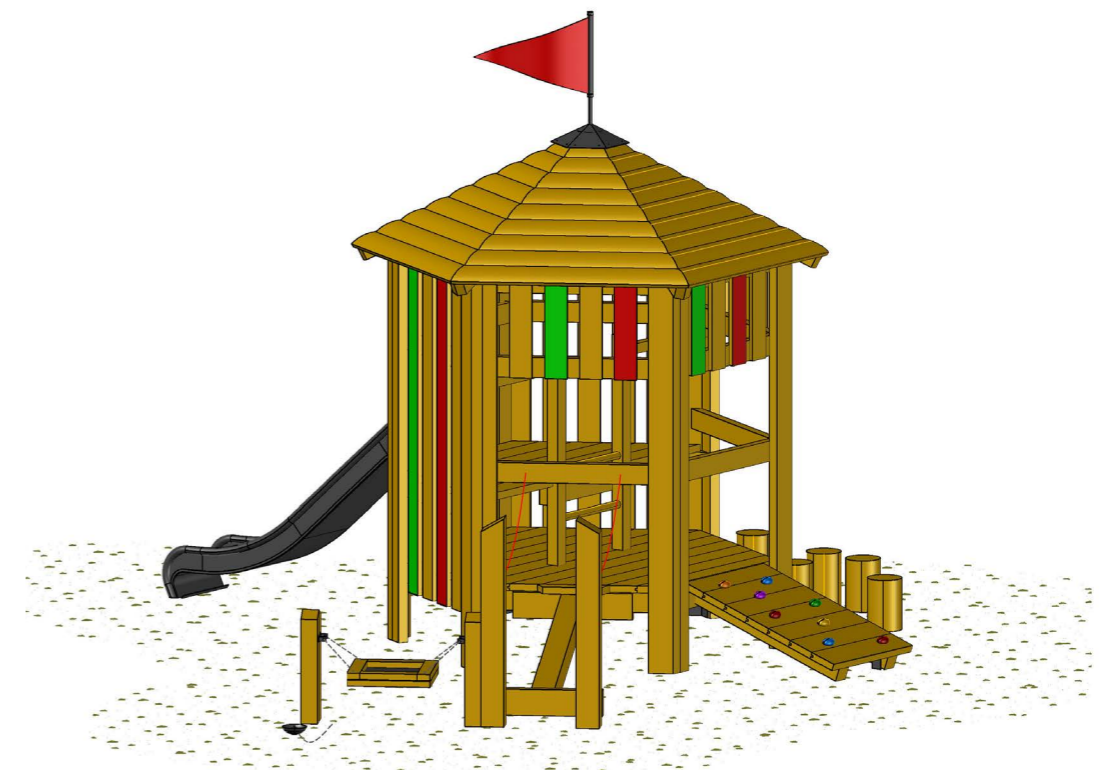
KLEINKINDGERÄTE TODDLER'S EQUIPMENT

Sechseckhütte für Kleinkinder, für AN276483

Hexagonal Hut for toddlers, for AN276483



Copyright © Richter Spielgeräte 2024. Siehe letzte Seite. See last page.



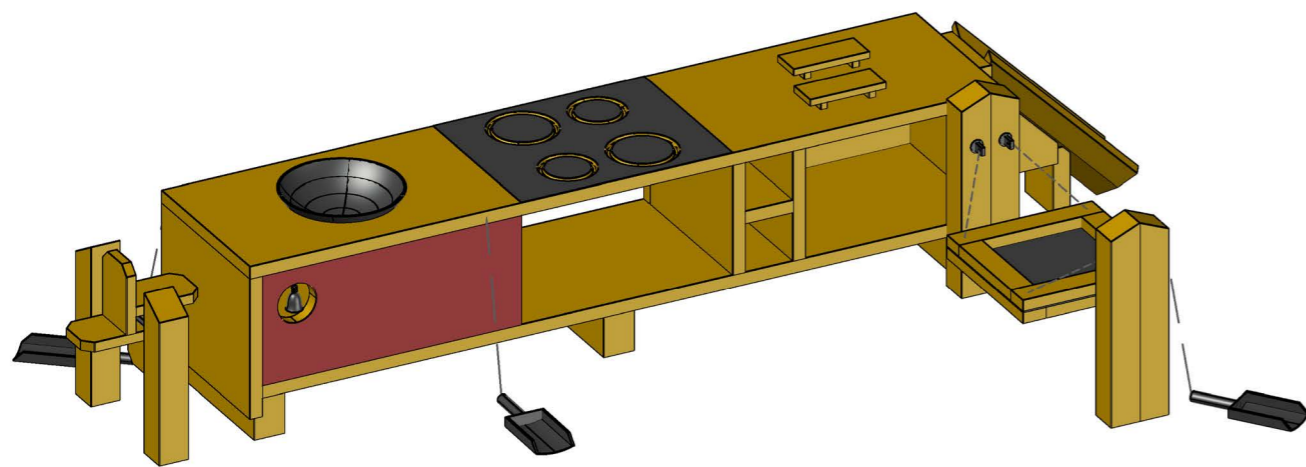
KÜCHE UND KAUF Laden KITCHEN AND SHOP

Küche aus Raupenprogramm als Kochblock mit Wok, für AN280480
Kitchen from Caterpillar series as kitchen block with wok, for AN280480

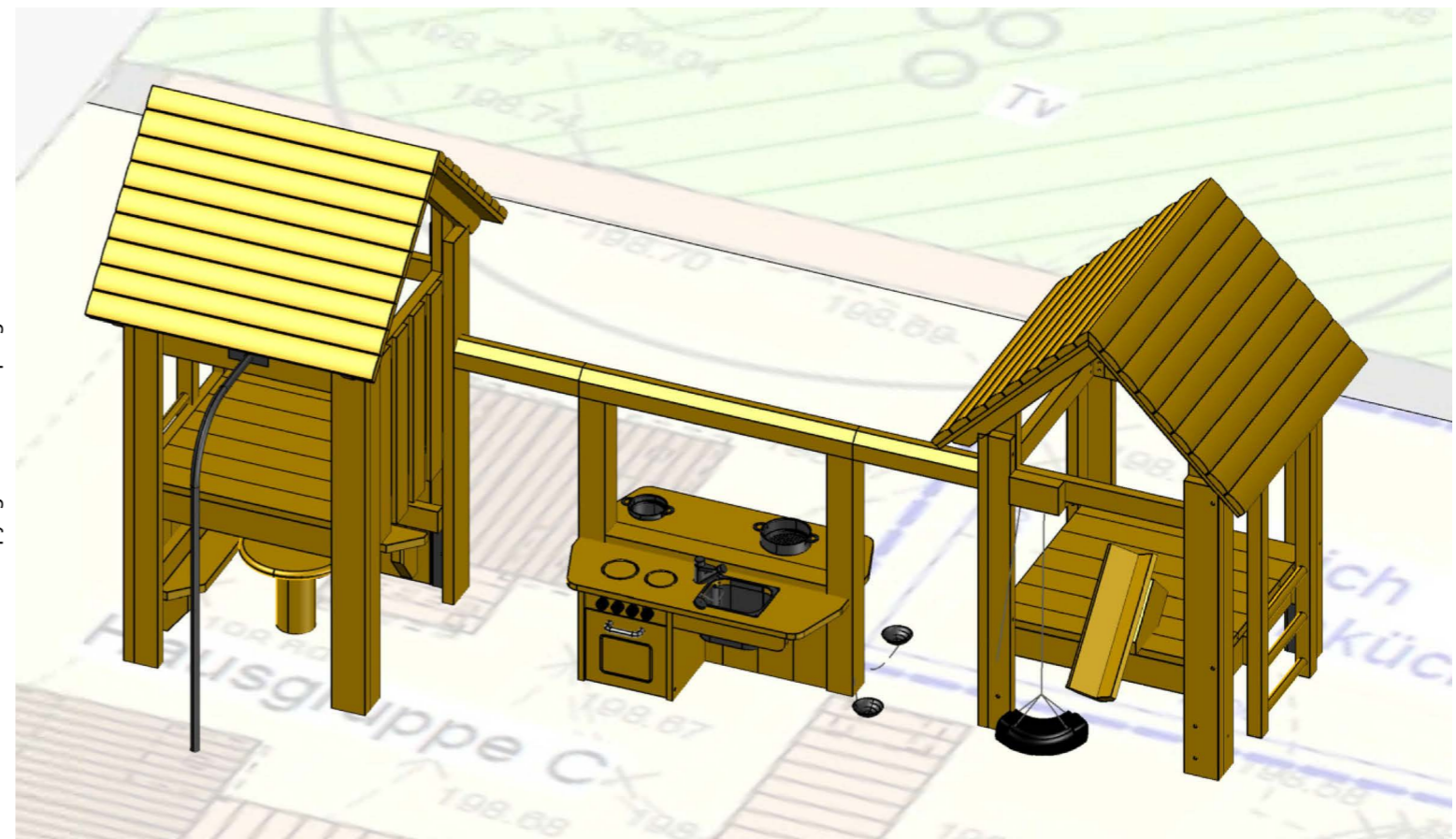
Küche aus Raupenprogramm als Küche zwischen Plattformhütten, für AN253178
Kitchen from Caterpillar series as kitchen between Platform Huts, for AN253178



Originalgerät Original equipment



Copyright © Richter Spielgeräte 2024. Siehe letzte Seite. See last page.



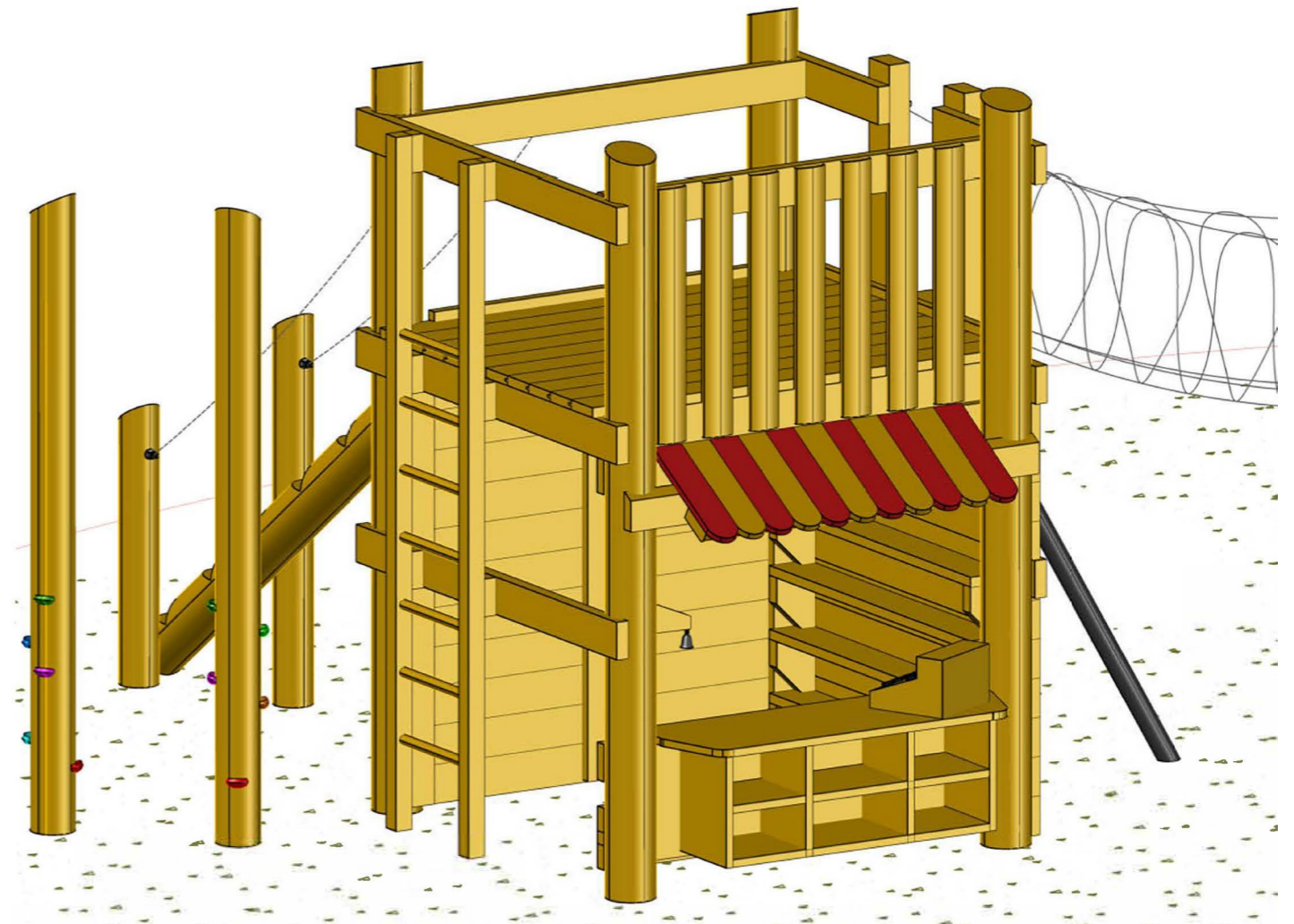
KÜCHE UND KAUFLADEN KITCHEN AND SHOP

Verkaufstresen, für AB133019
Counter, for AB133019

Kaufladen unter Plattform, für AN275690
Shop underneath Platform, for AN275690



Copyright © Richter Spielgeräte 2024. Siehe letzte Seite. See last page.



SANDSPIEL SAND PLAY

Raupe mit Blumen und Matschtisch, für AB161379
Caterpillar with flowers and mud table, for AB161379

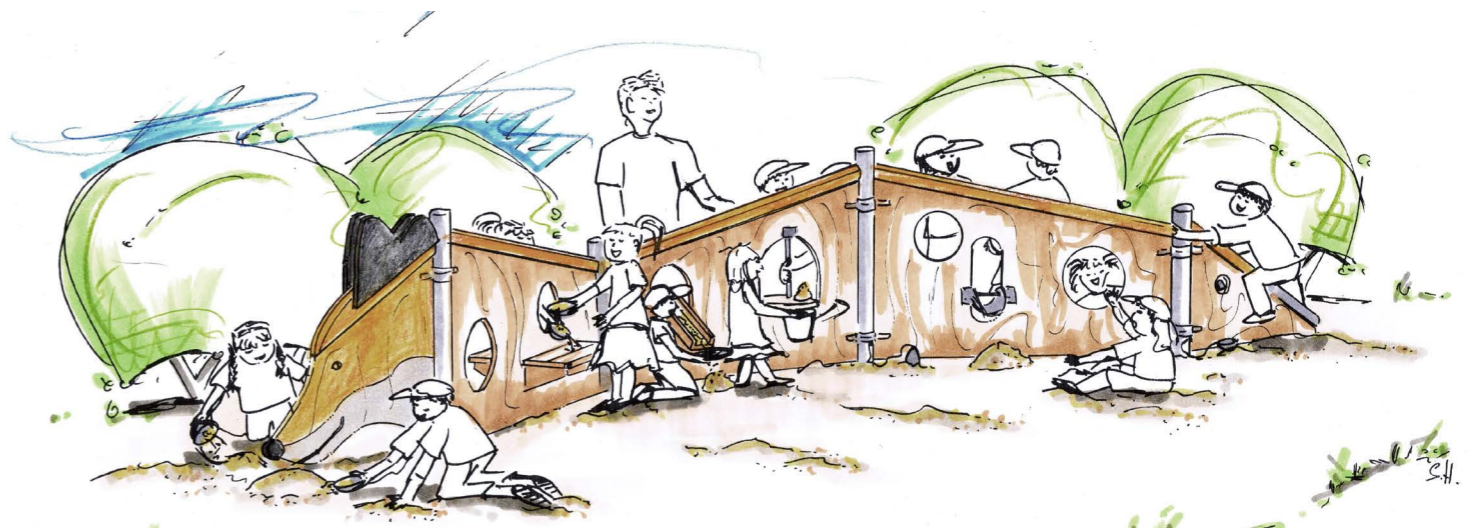
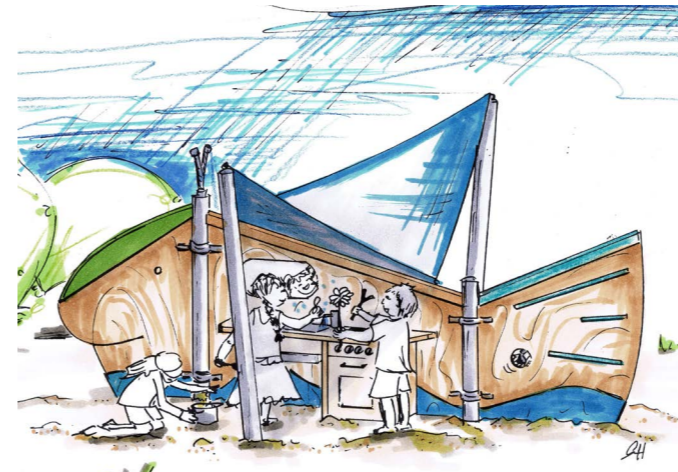
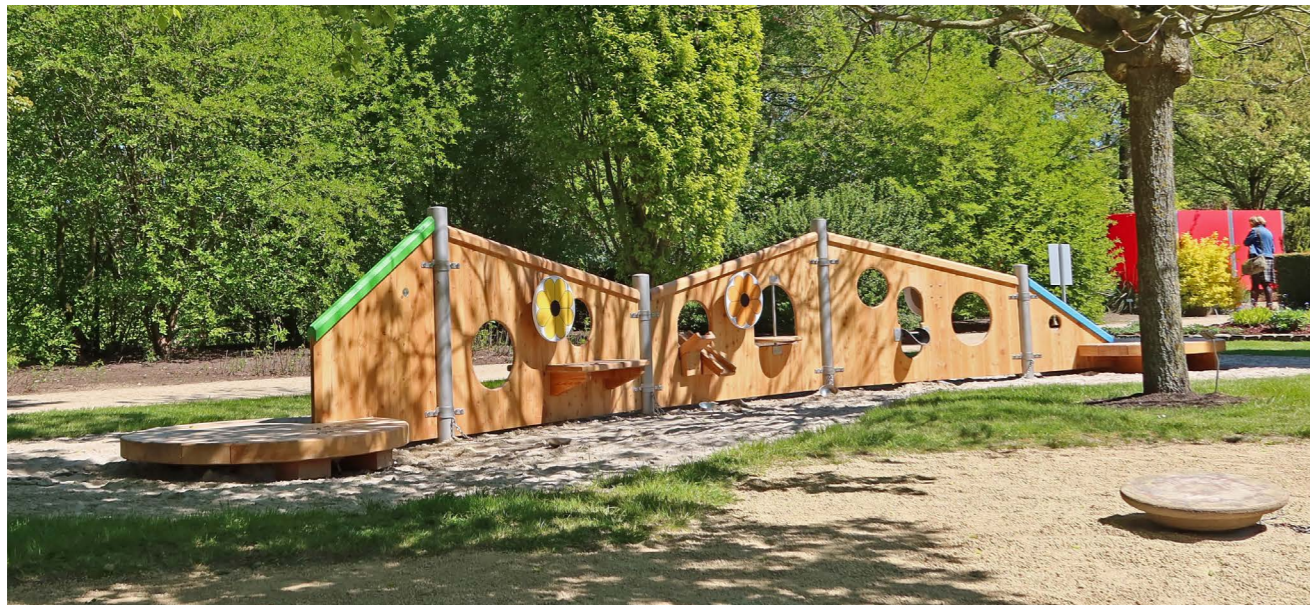
Raupe als Marktstände, für AN267891
Caterpillar as market stalls, for AN267891

Raupe als Fisch, für AB165875
Caterpillar as fish, for AB165875

Raupe als Ochse, für AN266242
Caterpillar as ox, for AN266242

Raupe als Krokodil, für AB149132
Caterpillar as crocodile, for AB149132

Raupe als Fuchs, für AB173089
Caterpillar as fox, for AB173089

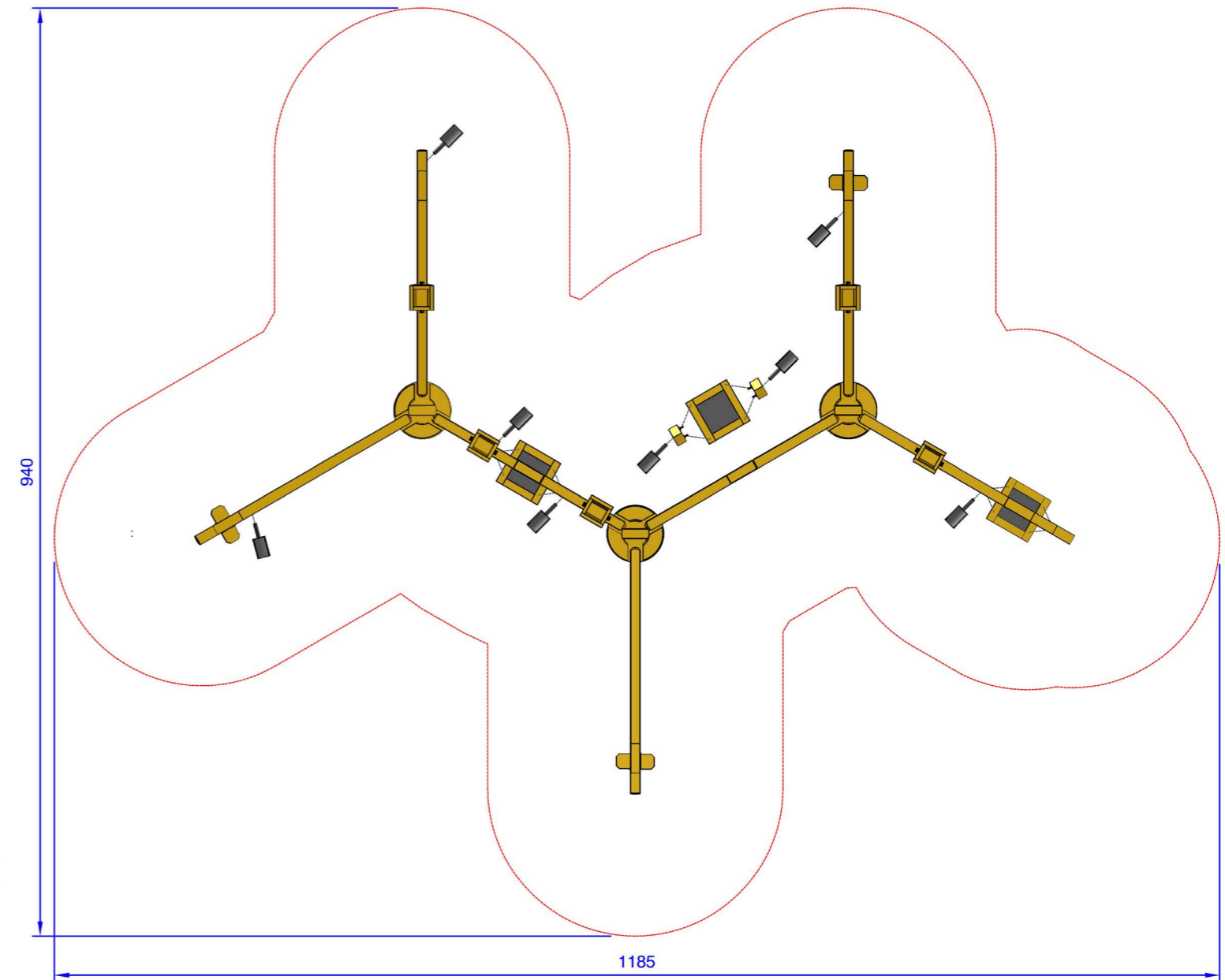
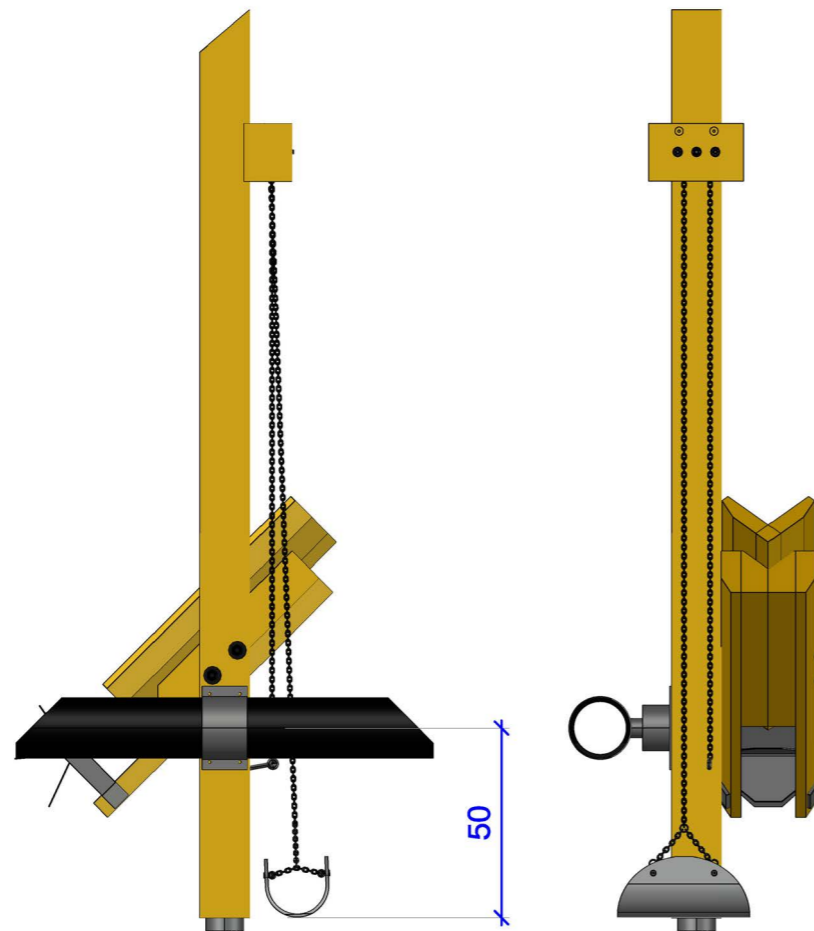


Copyright © Richter Spielgeräte 2024. Siehe letzte Seite. See last page.

SANDSPIEL SAND PLAY

Drehkran mit Anbauten, für AB159731
Turning Crane with attachments, for AB159731

Förderbahn mit 3-Wege-Weichen, für AB165244 und AB152854
Conveyor Tracks with 3-way switch points, for AB165244 and AB152854



Copyright © Richter Spielgeräte 2024. Siehe letzte Seite. See last page.



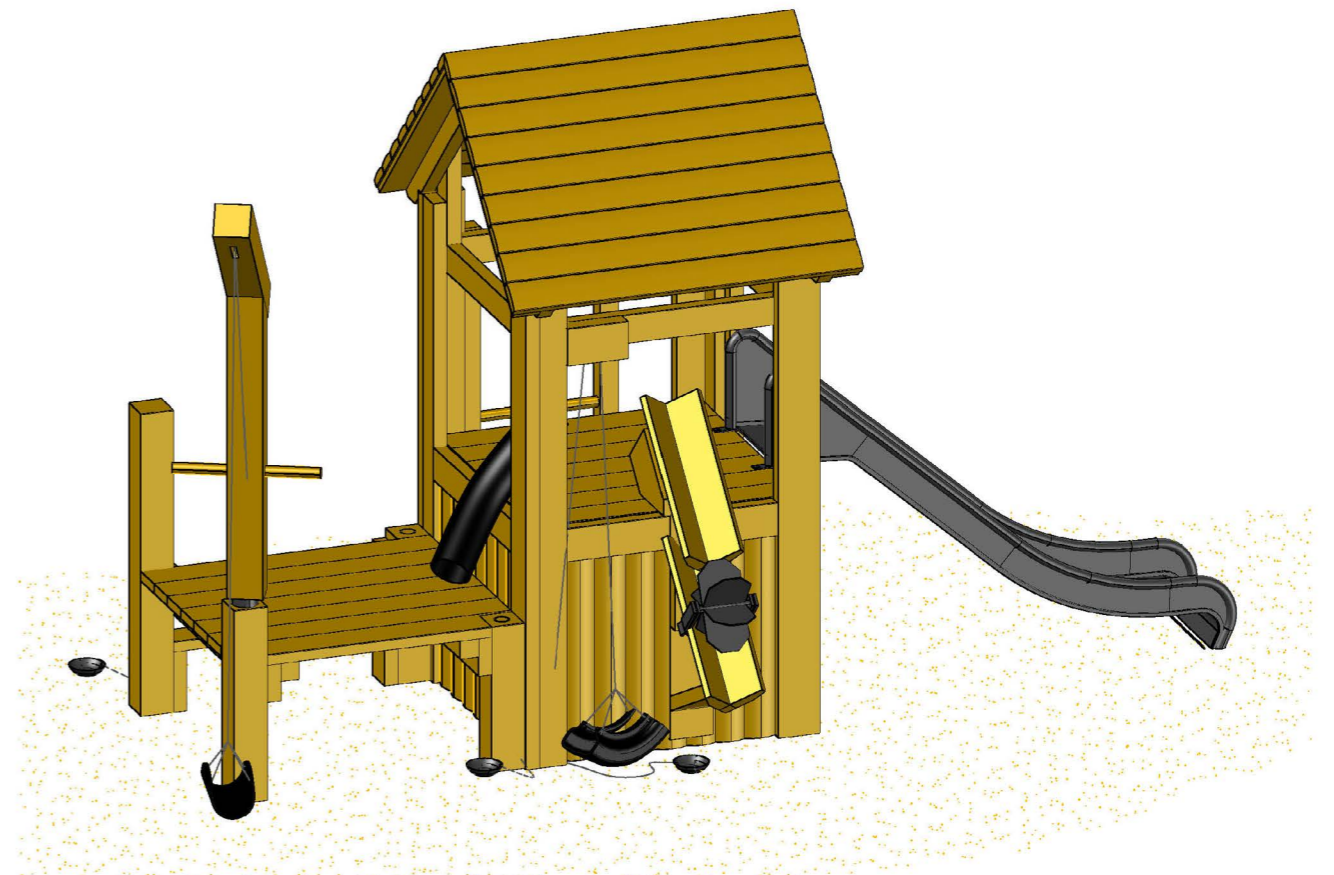
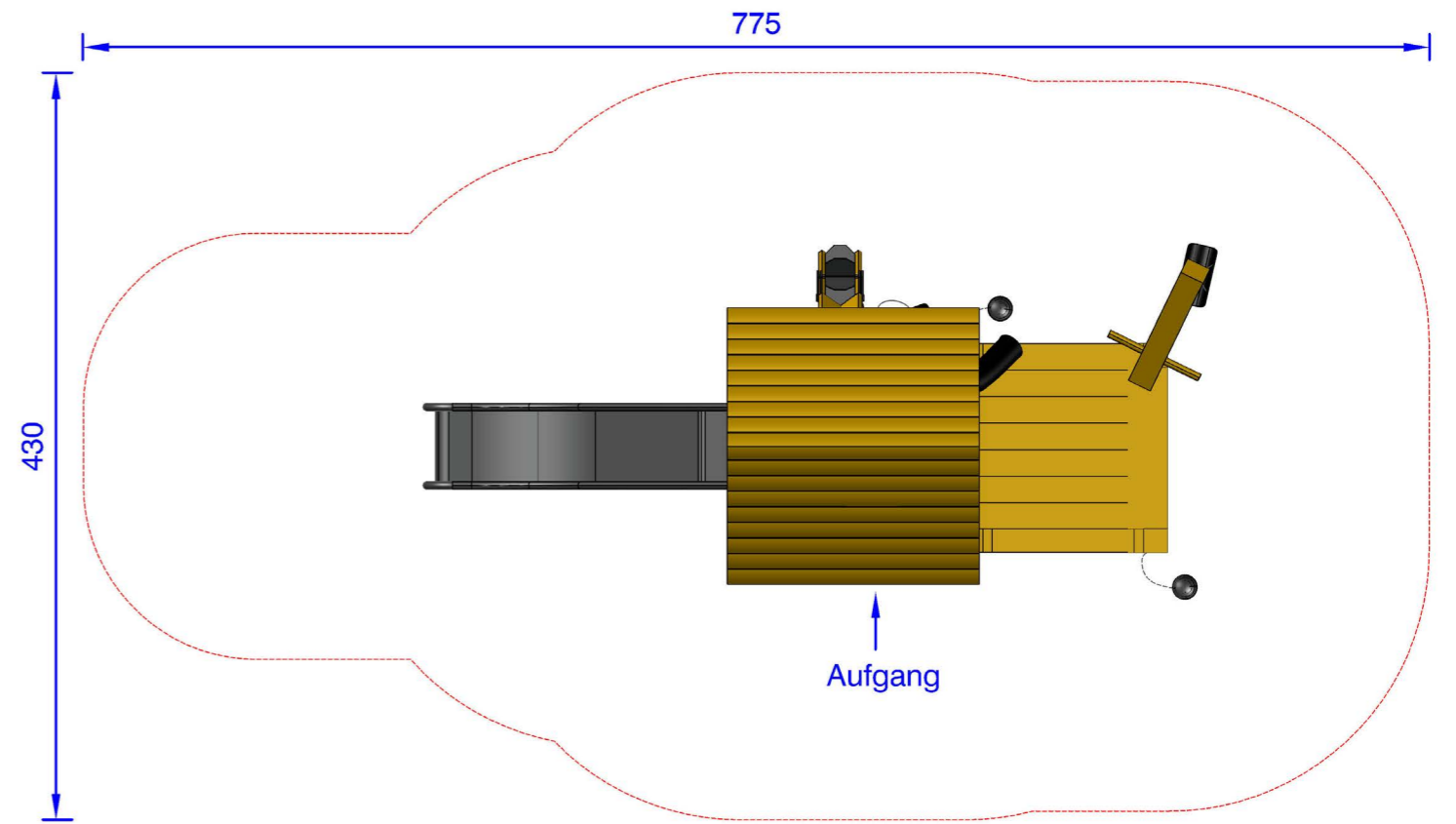
SANDSPIEL SAND PLAY

Plattformhütte mit Sandspiel-Anbau, für AN267731

Platform Hut with annex for sand play, for AN267731



Copyright © Richter Spielgeräte 2024. Siehe letzte Seite. See last page.



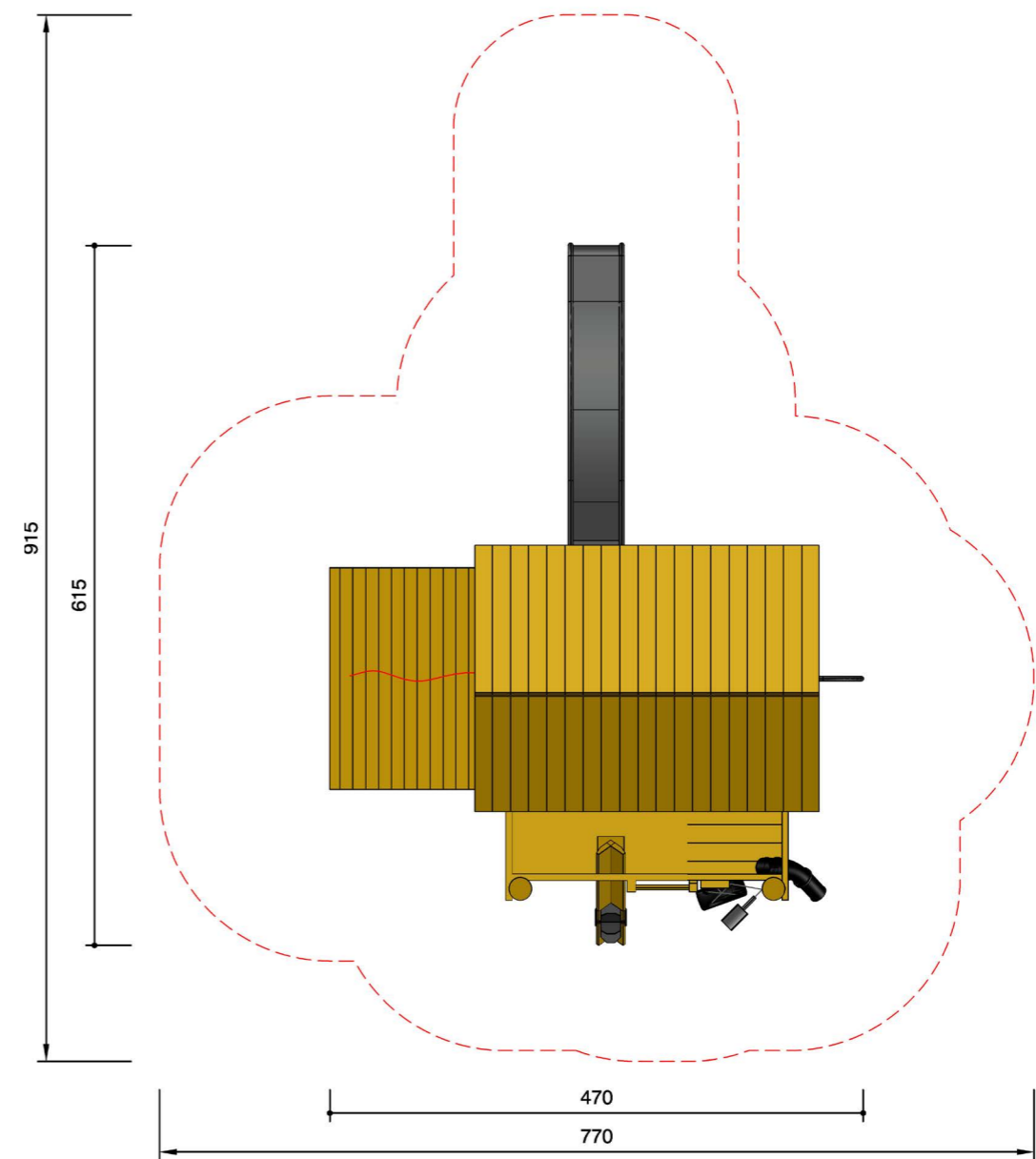
SANDSPIEL SAND PLAY

Plattform mit Sandspiel-Anbau, für AN239107

Platform with annex for sand play, for AN239107



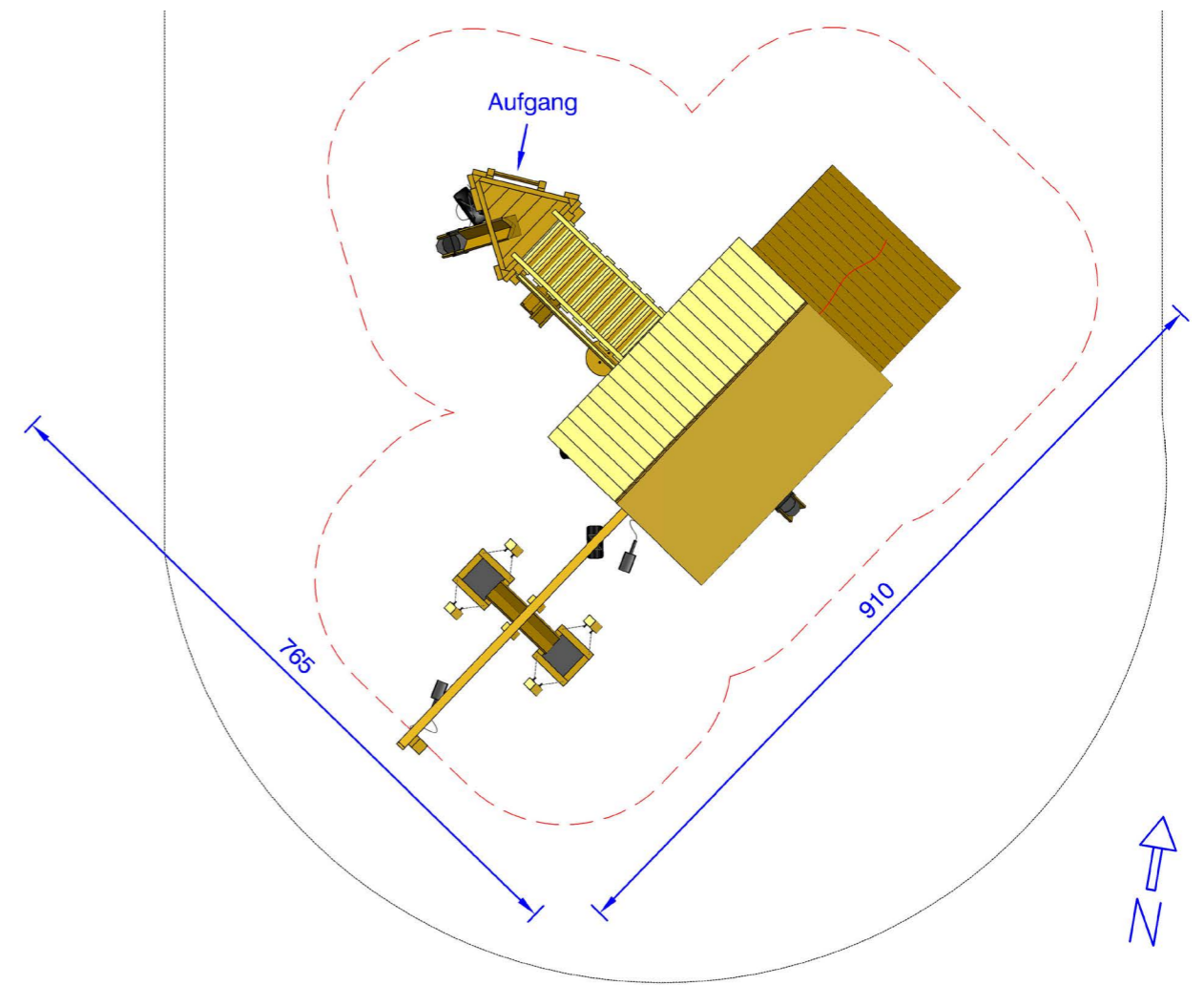
Copyright © Richter Spielgeräte 2024. Siehe letzte Seite. See last page.



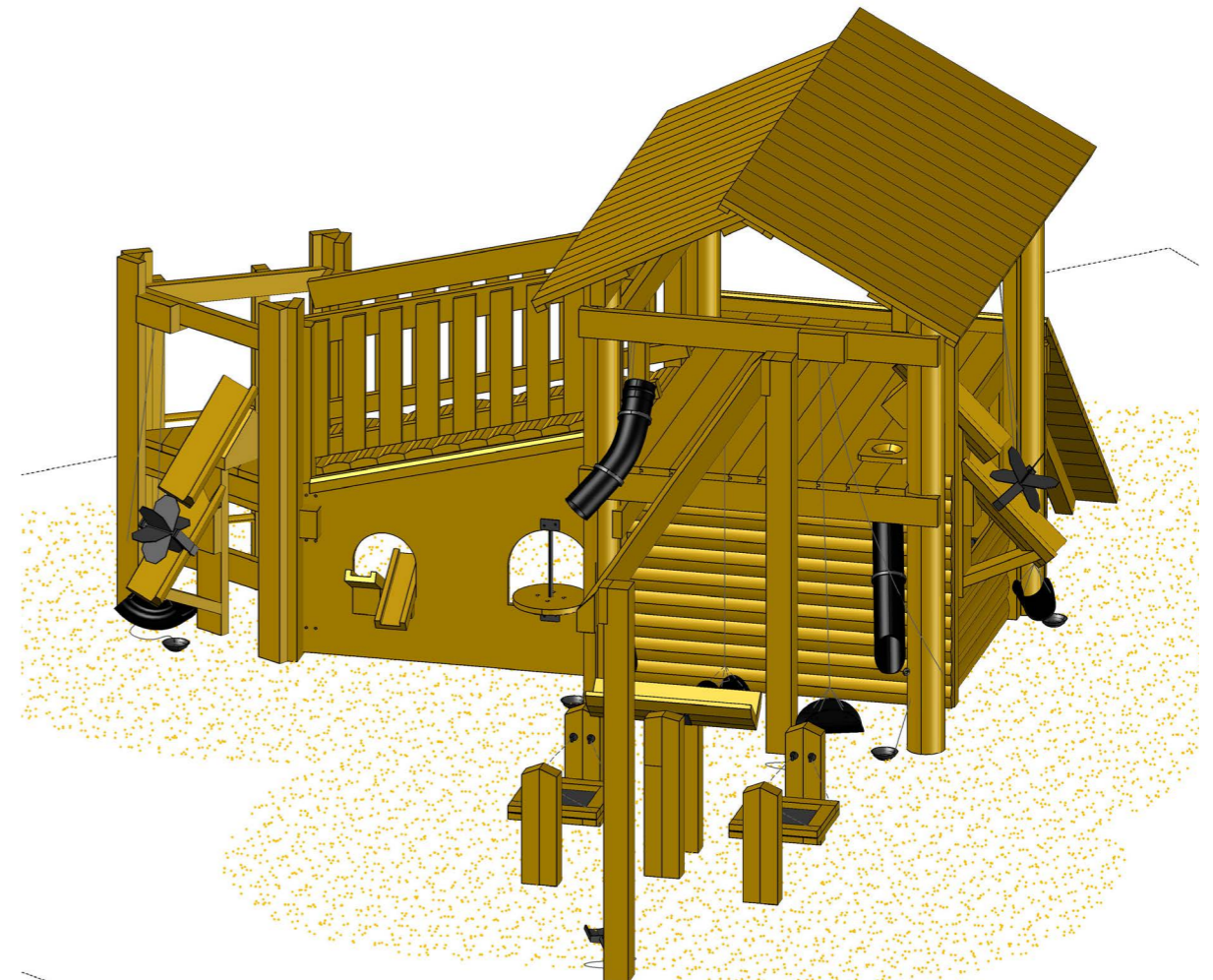
SANDSPIEL SAND PLAY

Plattform und Dreieckshütte mit Sandspiel-Anbauten, für AN275165

Platform and Triangular Hut with sand play attachments, for AN275165



Copyright © Richter Spielgeräte 2024. Siehe letzte Seite. See last page.



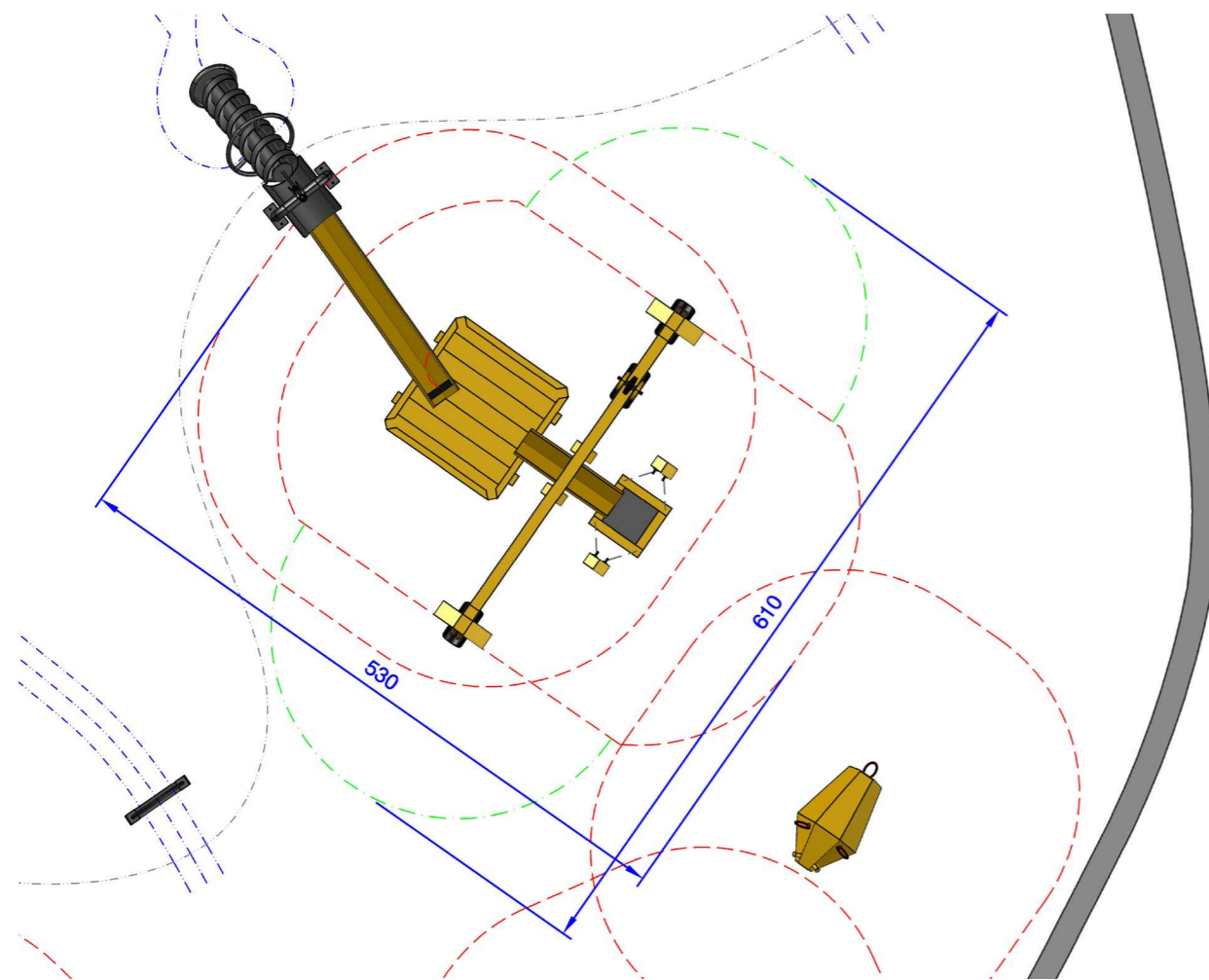
SANDSPIEL SAND PLAY

Kleiner Bauplatz mit nur einem Sieb, zum Anstellen an Matschtisch, für AB150002

Small Building Site with only one sand sieve for connecting it to Mud Table, for AB150002



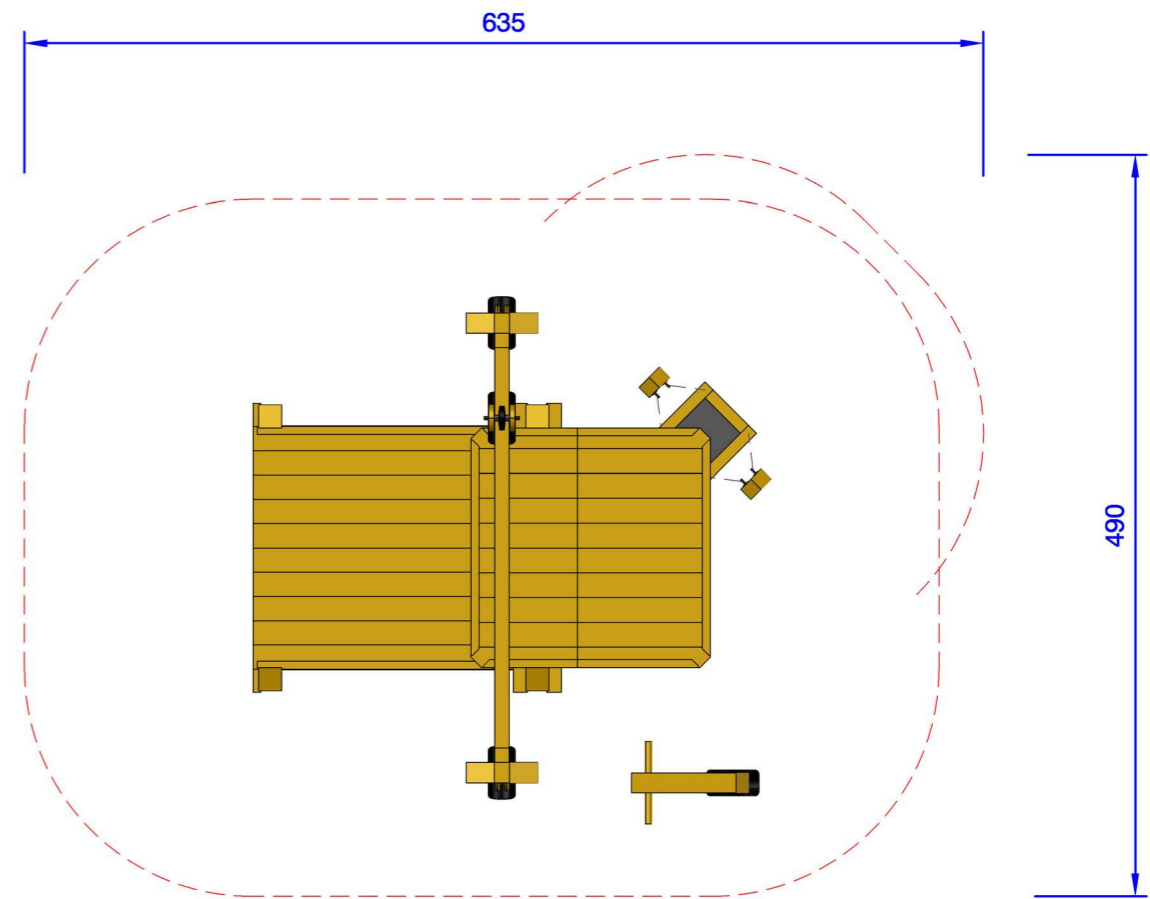
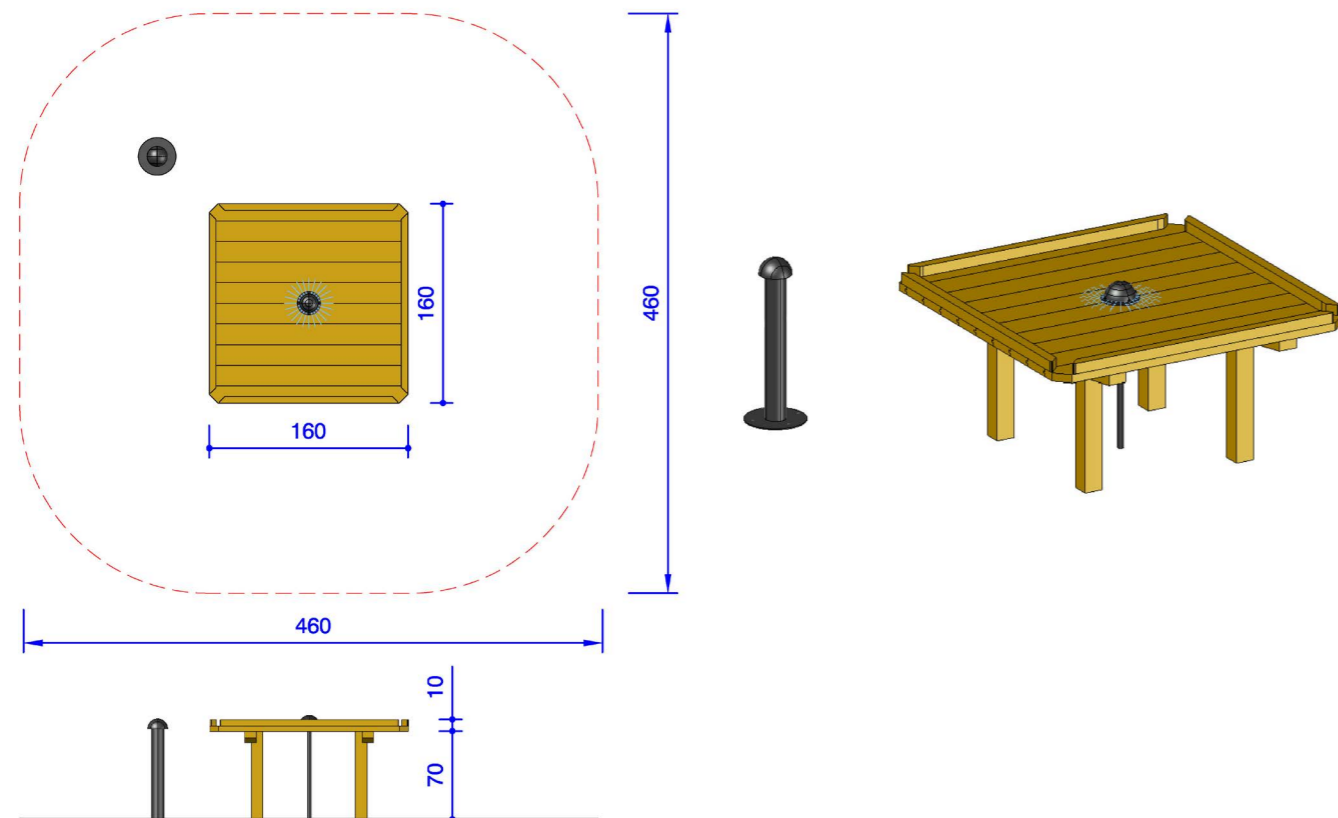
Copyright © Richter Spielgeräte 2024. Siehe letzte Seite. See last page.



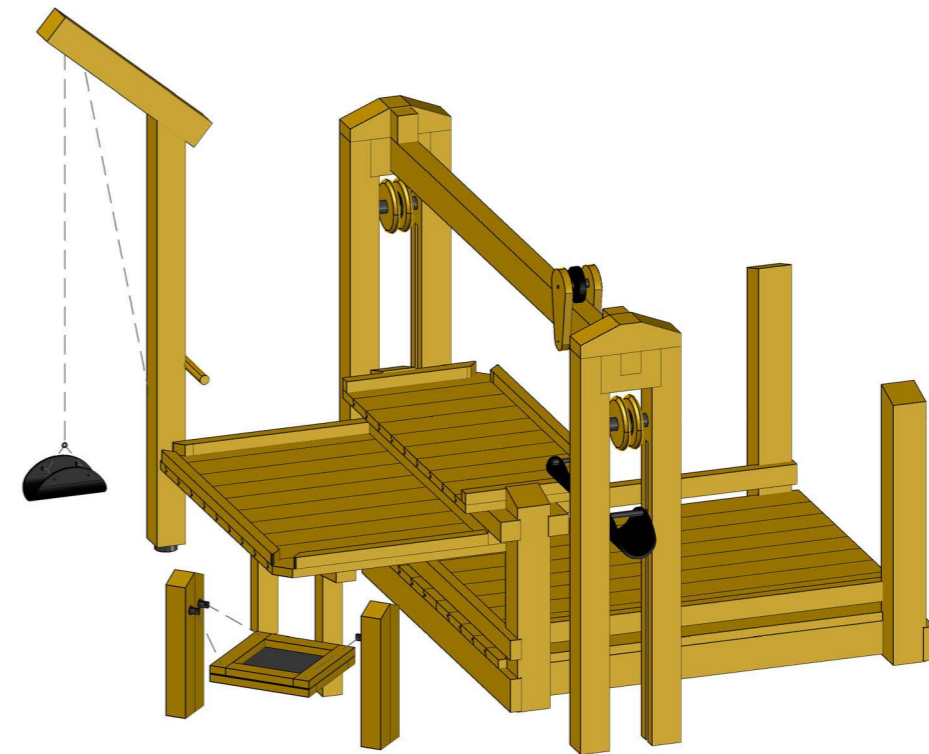
SANDSPIEL SAND PLAY

Großer Matschtisch mit Quelldüse, für AN252395
Big Mud Table with Spring Head, for AN252395

Sandspielplattform mit Podest für Rollstuhlfahrer, für AB177293
Sand play platform with podium for wheelchair users, for AB177293



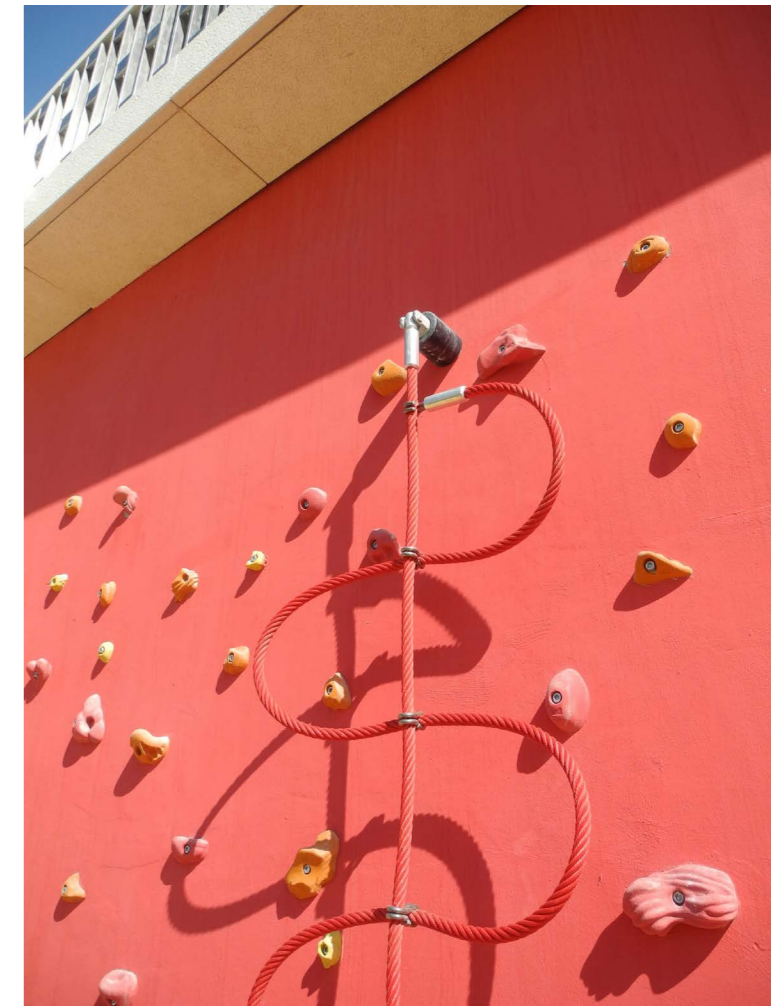
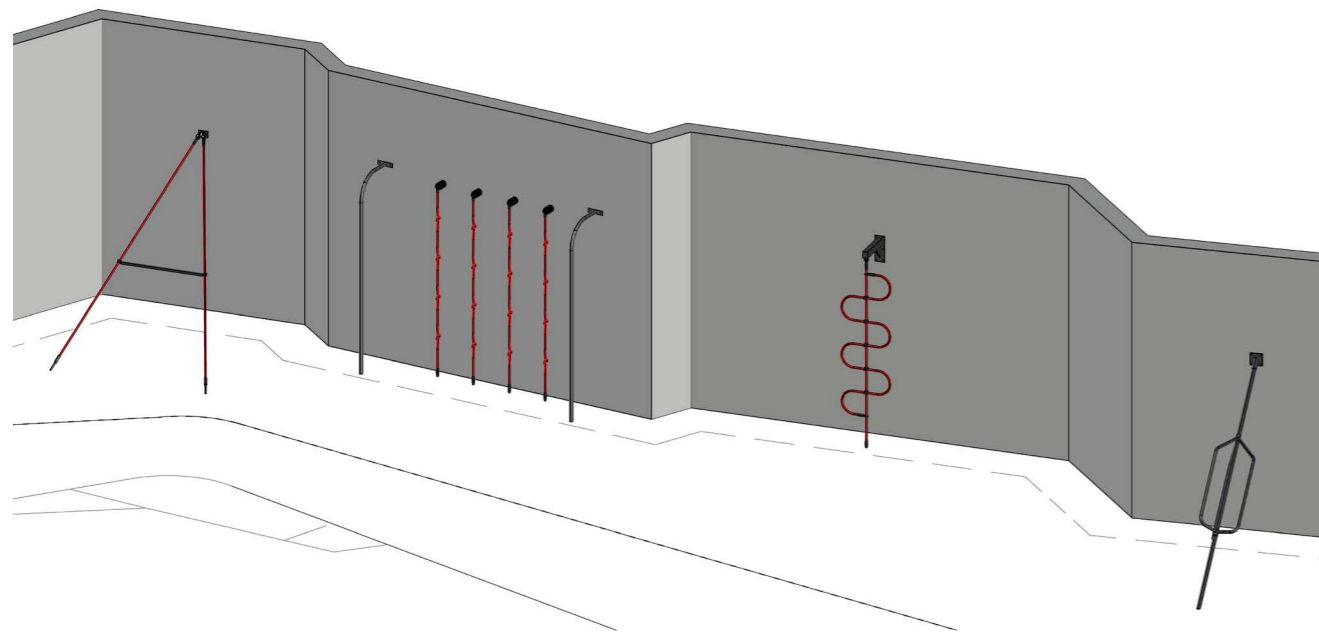
Copyright © Richter Spielgeräte 2024. Siehe letzte Seite. See last page.



KLETTERN CLIMBING

Kletterelemente für Wandanbau, für AN280328
Climbing elements for wall attachment, for AN280328

Kletterelemente für Wandanbau, für AB149990
Climbing elements for wall attachment, for AB149990

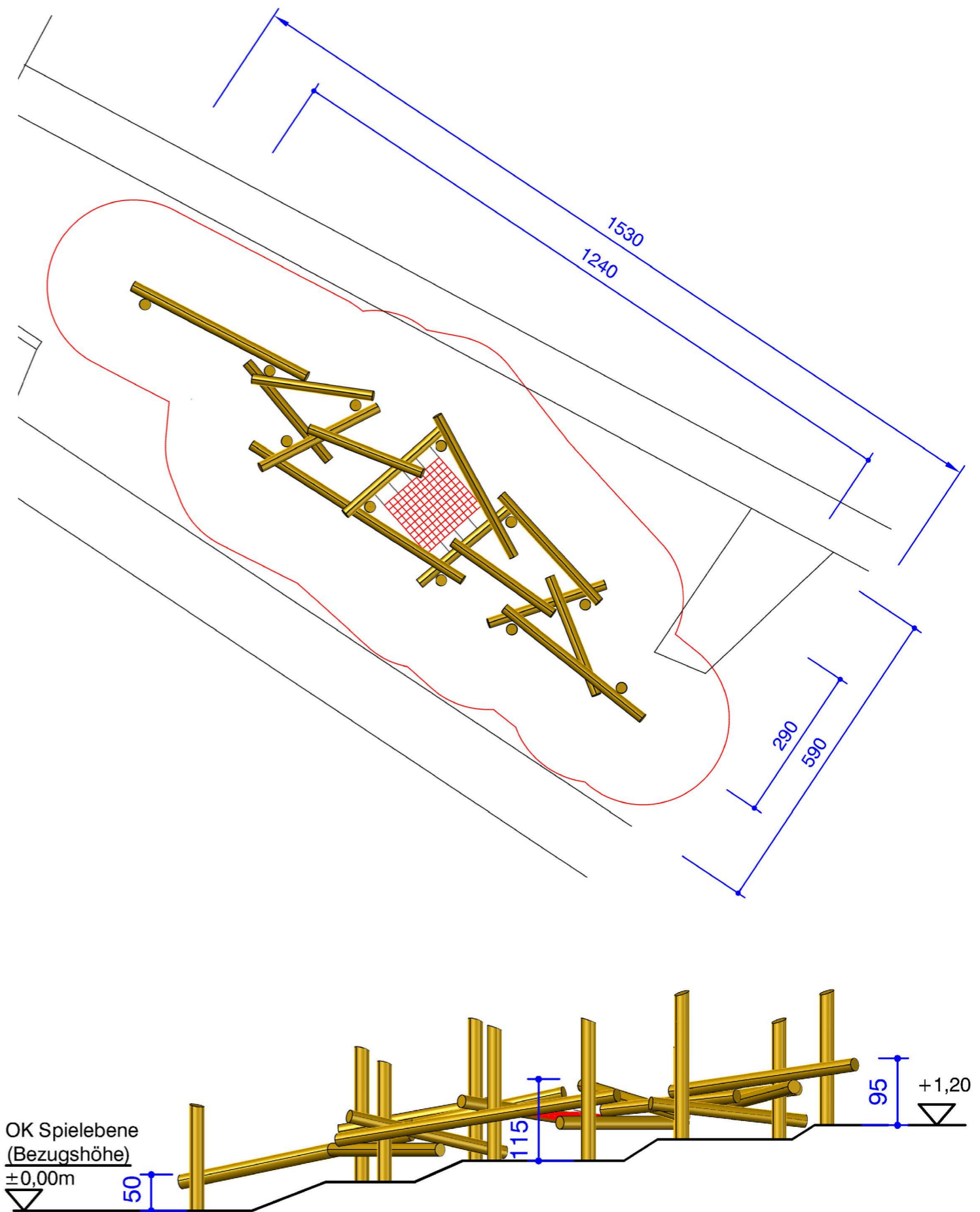


Copyright © Richter Spielgeräte 2024. Siehe letzte Seite. See last page.

KLETTERN CLIMBING

Kletterstruktur für Hangeinbau, für AN259206

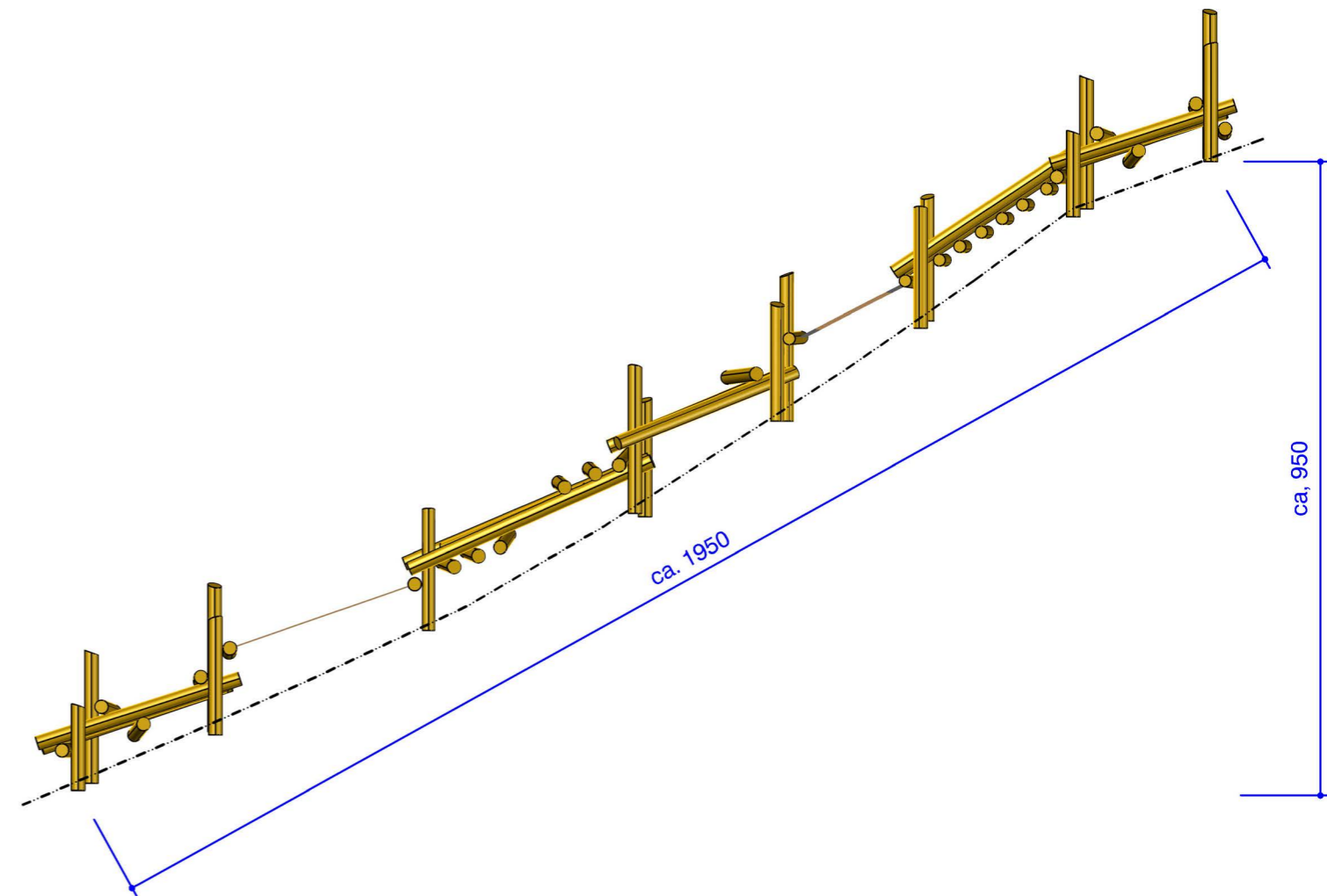
Climbing Structure for slope, for AN259206



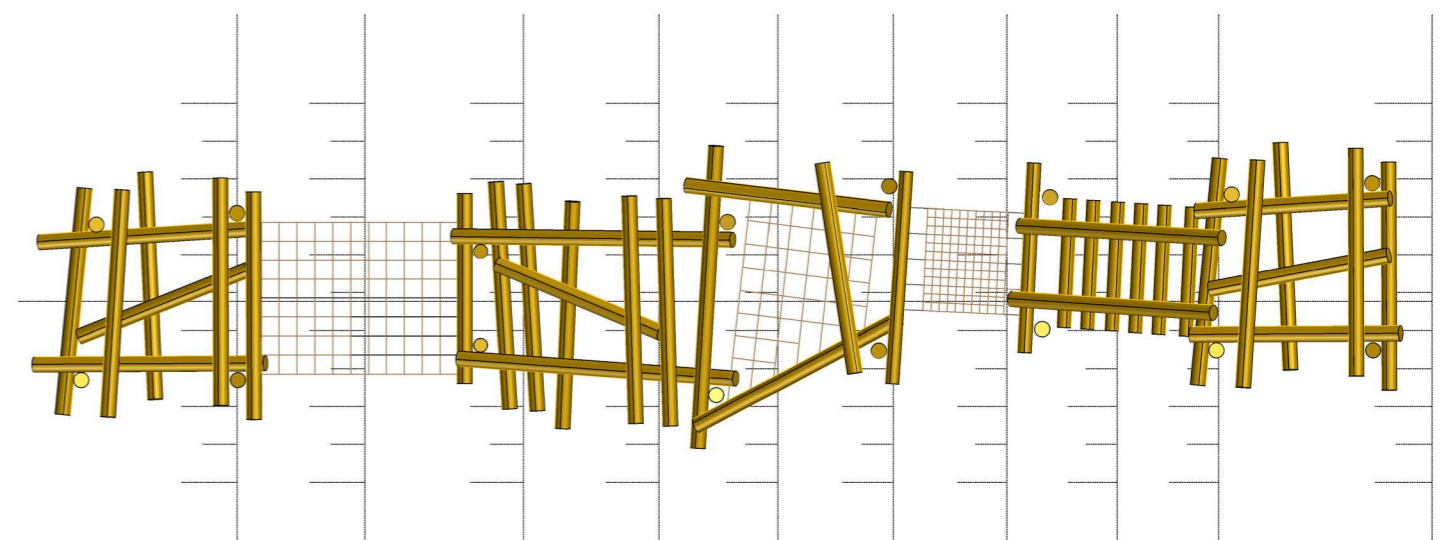
KLETTERN CLIMBING

Kletterstruktur für steilen Hangeinbau, für AN260592

Climbing Structure for steep slope, for AN260592



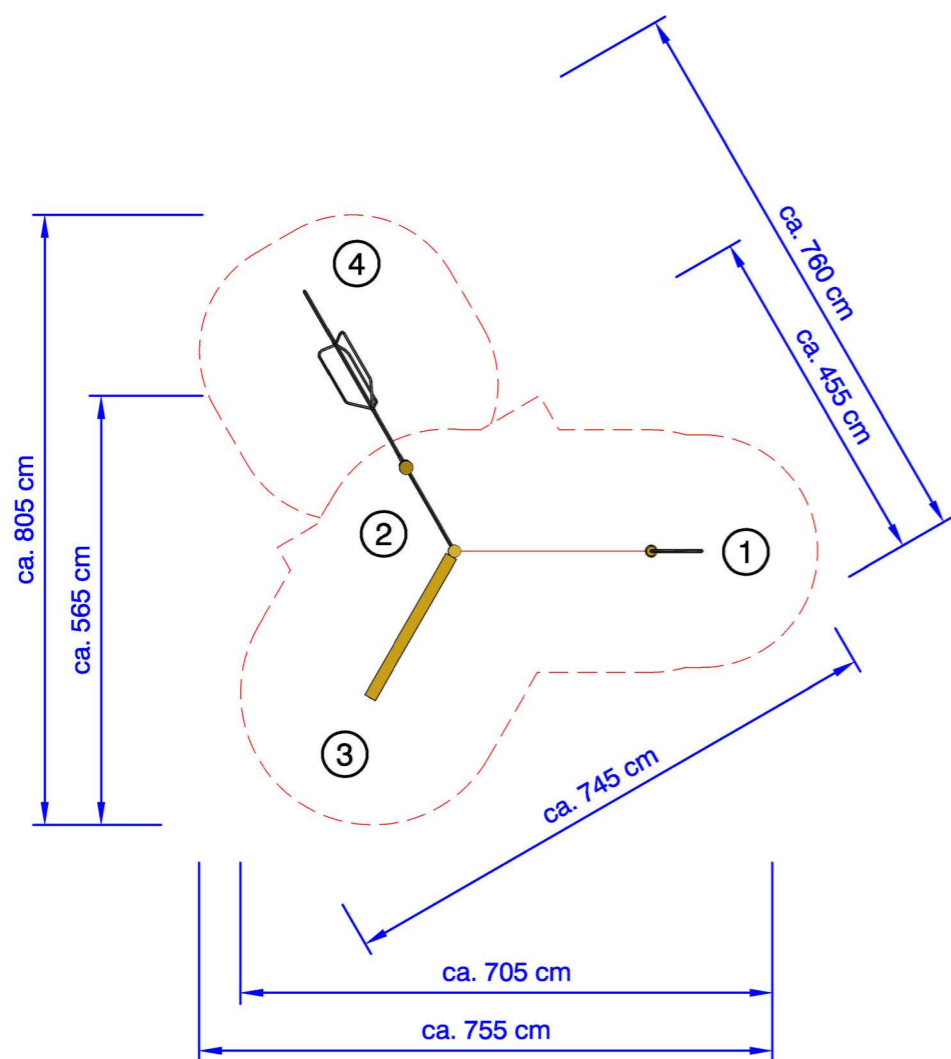
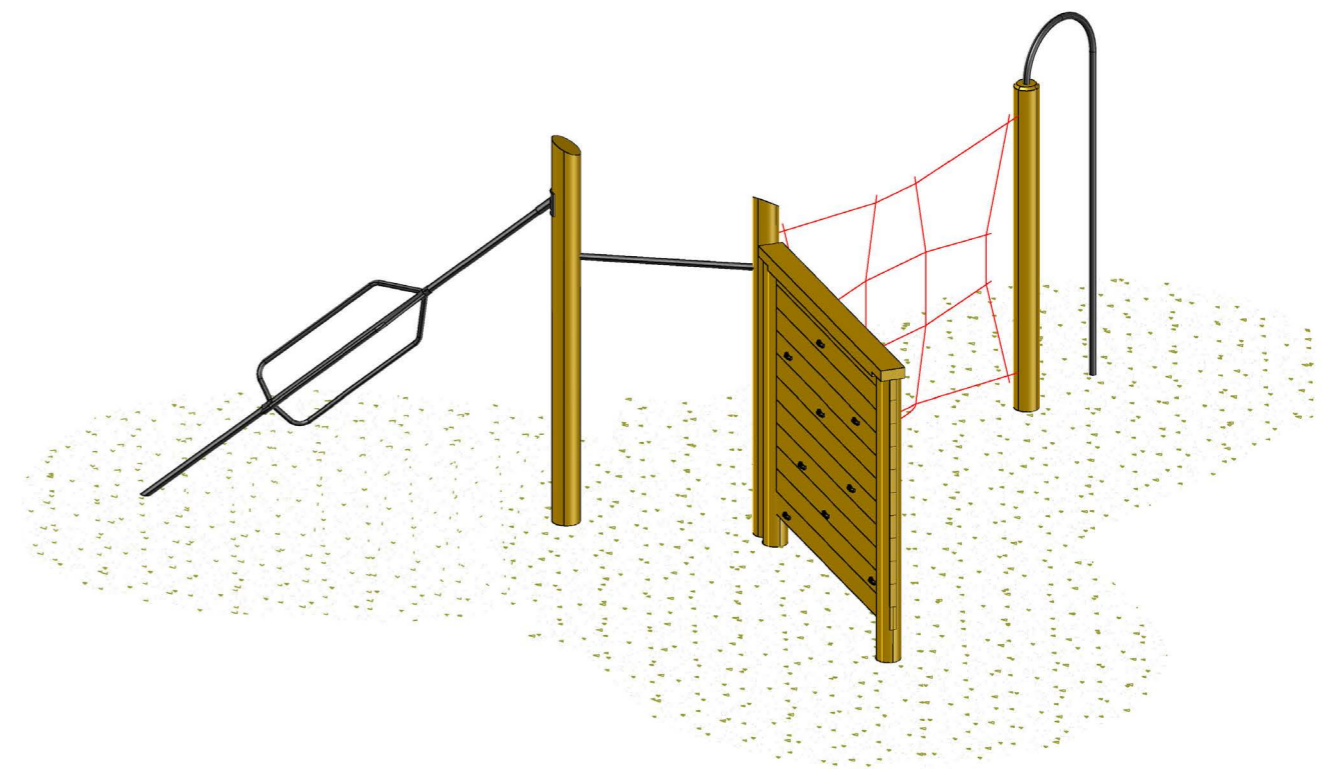
Copyright © Richter Spielgeräte 2024. Siehe letzte Seite. See last page.



KLETTERN CLIMBING

Kletterwand mit Anbauten als Kletterkombination, für AN276199

Climbing Wall with attachments as climbing combination, for AN276199



Copyright © Richter Spielgeräte 2024. Siehe letzte Seite. See last page.

KLETTERN CLIMBING

Seilnest mit Kletterhilfen, für AB175187

Rope Nest with climbing aids, for AB175187



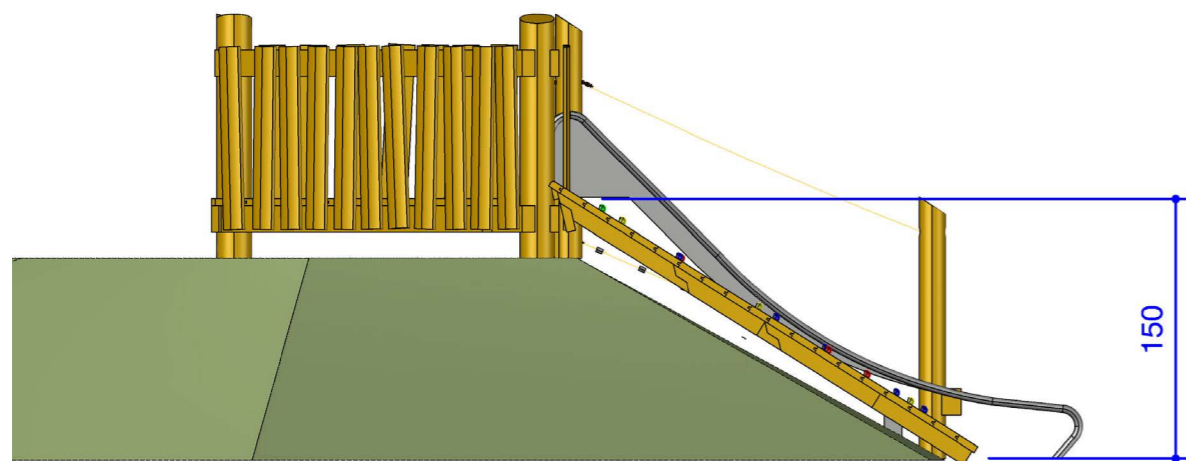
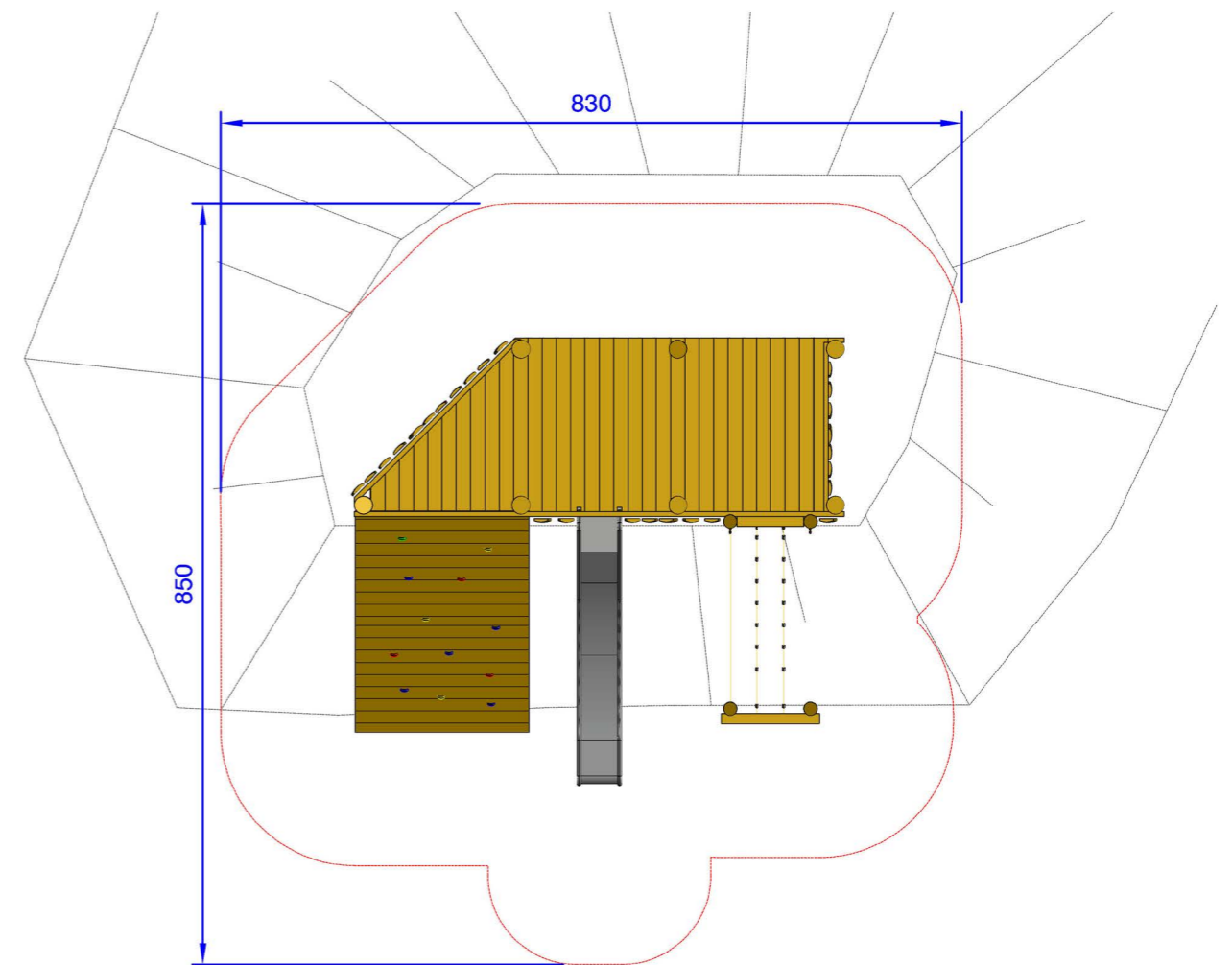
Copyright © Richter Spielgeräte 2024. Siehe letzte Seite. See last page.



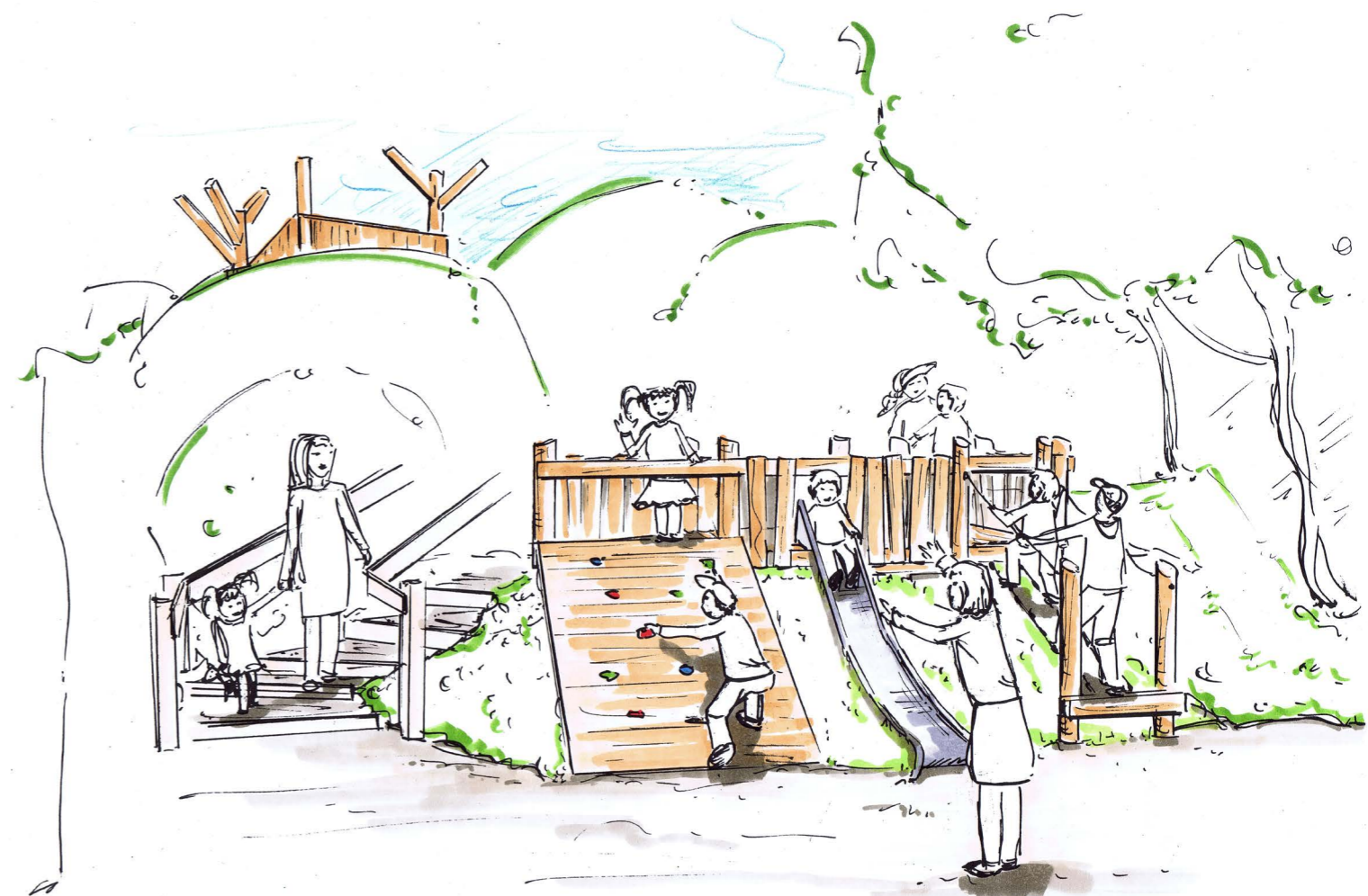
KLETTERN CLIMBING

Plattform mit Anbauten als Kletterkombination für Böschung, für AN279039

Platform with attachments as climbing combination for slope, for AN279039



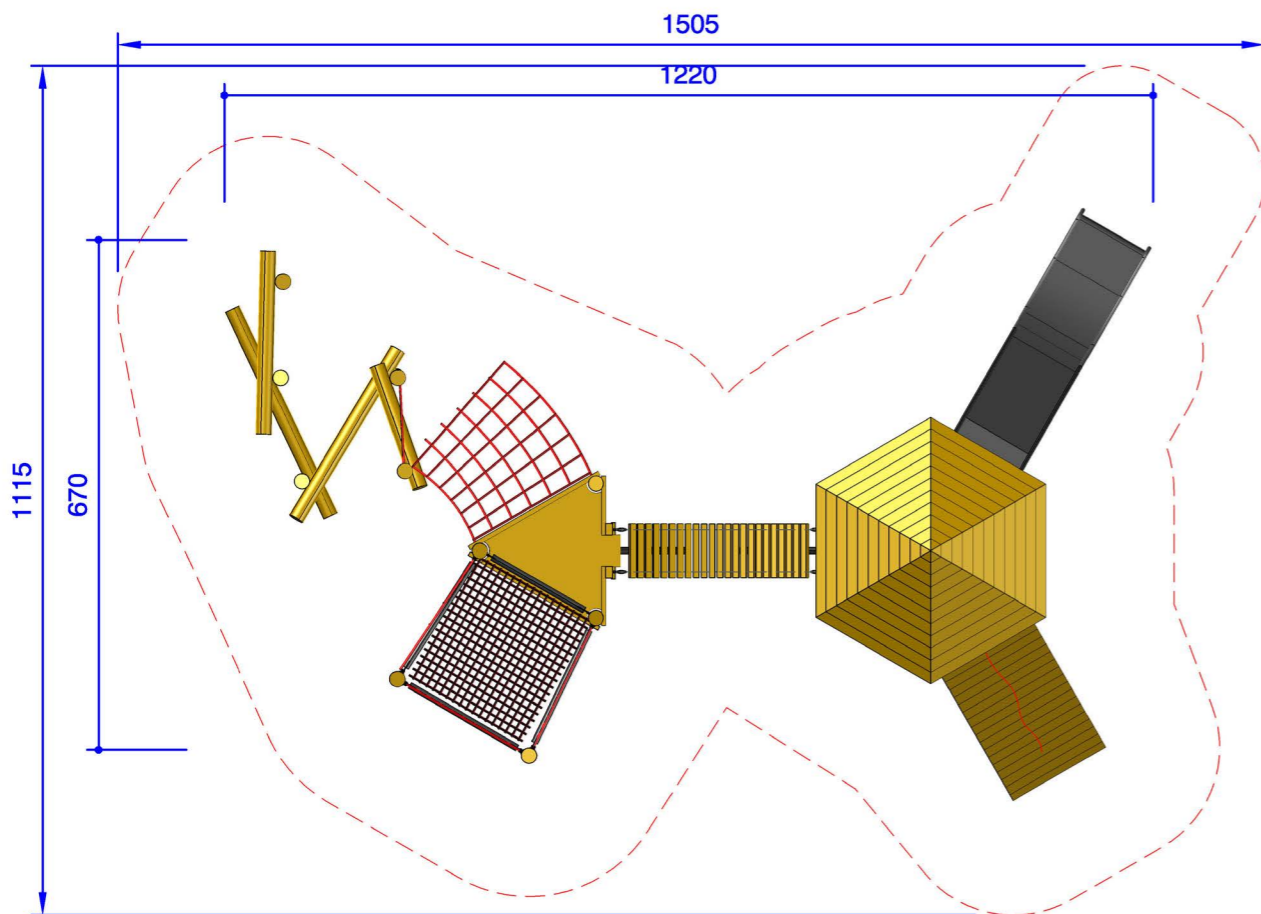
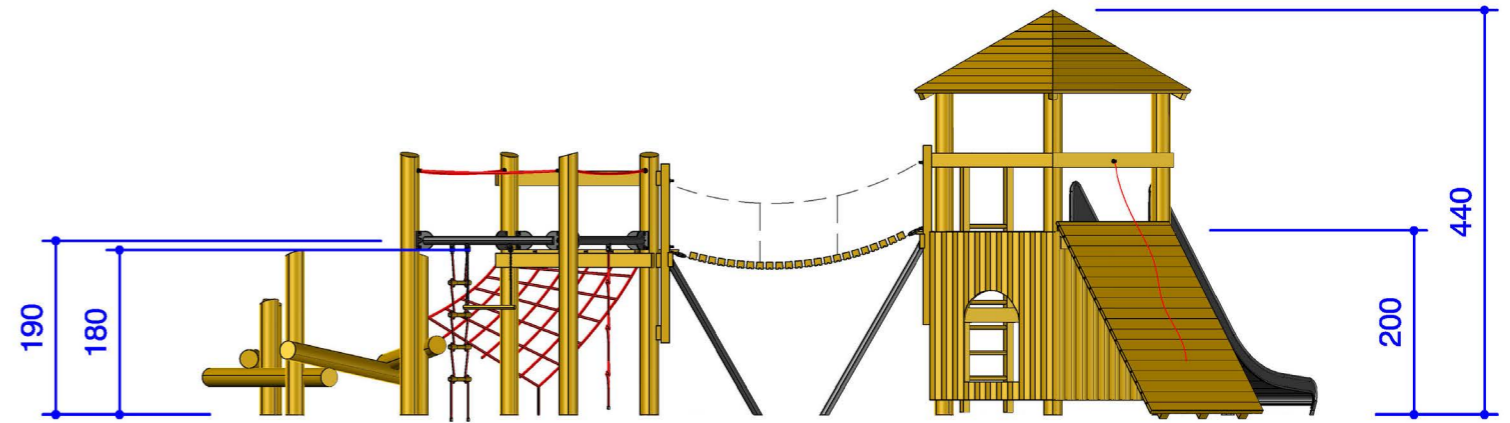
Copyright © Richter Spielgeräte 2024. Siehe letzte Seite. See last page.



KLETTERN CLIMBING

Netzplattform, für AB161764

Net platform, for AB161764

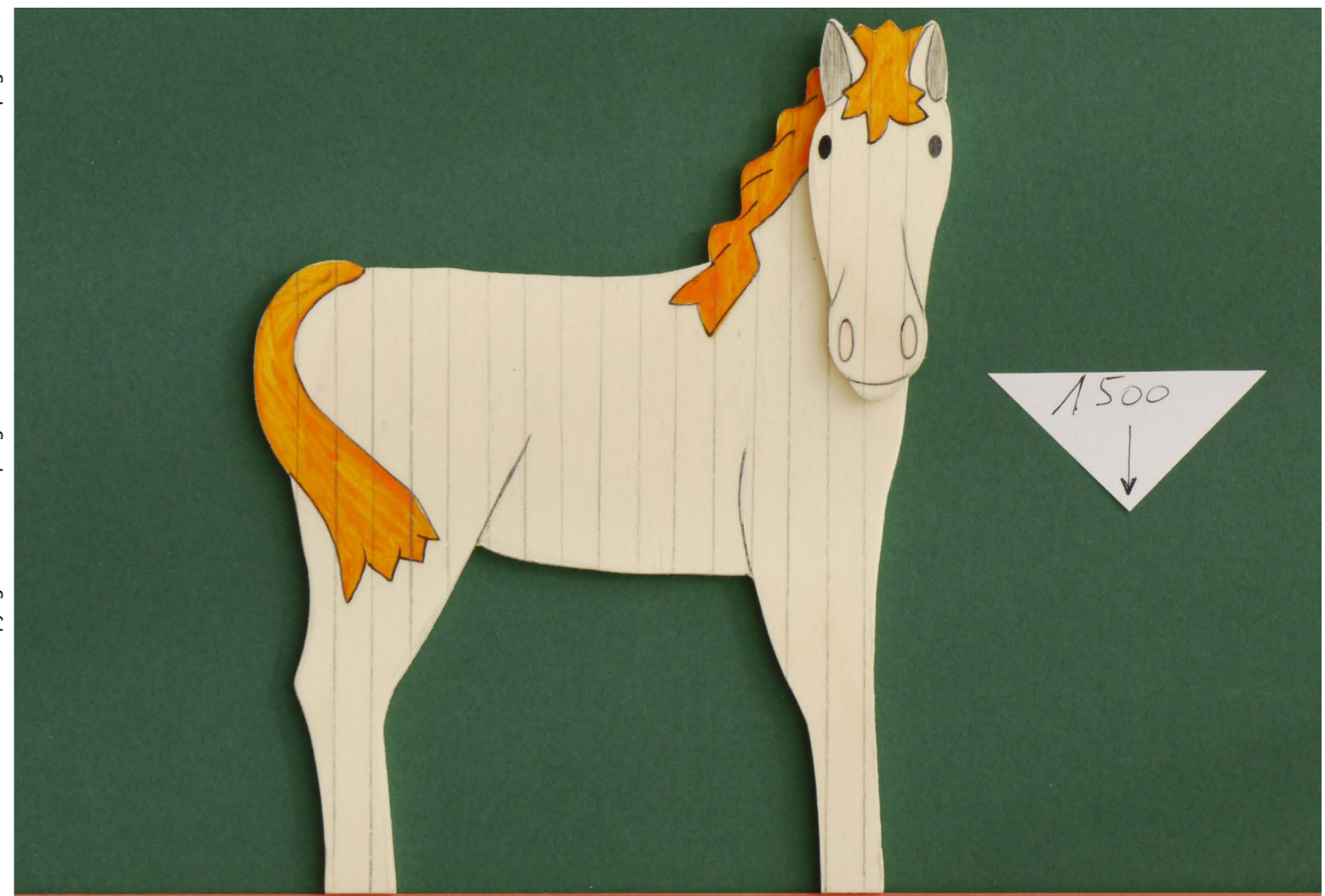


Copyright © Richter Spielgeräte 2024. Siehe letzte Seite. See last page.

KLETTERN CLIMBING

Wolf für Plattform „Fisch Berta“, für AN238608 (Design Dorband & Thiele)
Wolf for platform „Fish Berta“, for AN238608 (Design Dorband & Thiele)

Pferd für Plattform „Vogel Frieda“, (Design Dorband & Thiele)
Horse for Big Bird Platform, (Design Dorband & Thiele)

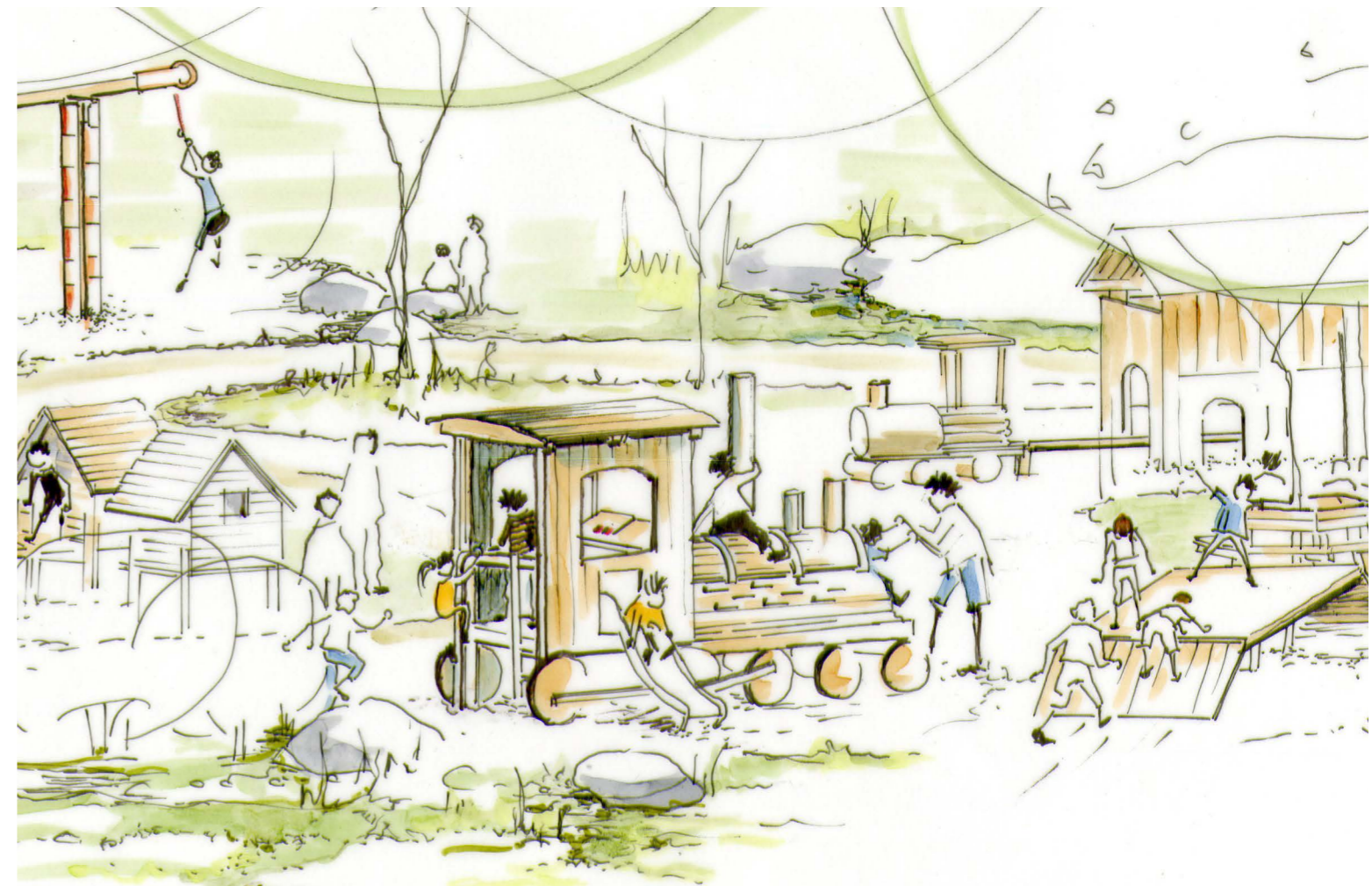


Copyright © Richter Spielgeräte 2024. Siehe letzte Seite. See last page.

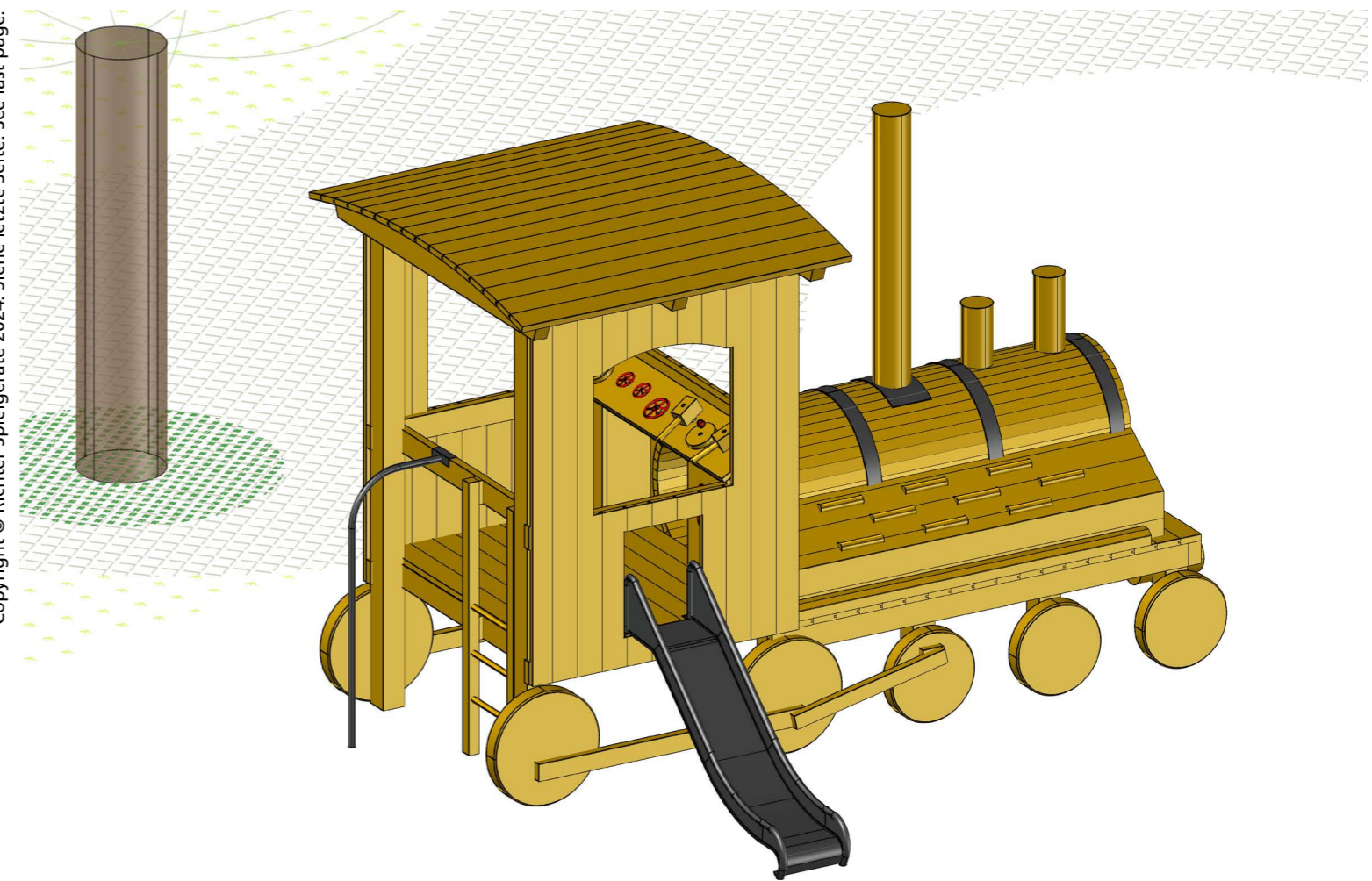
KLETTERN CLIMBING

Plattform als Lokomotive, für AN277913

Platform as locomotive, for AN277913



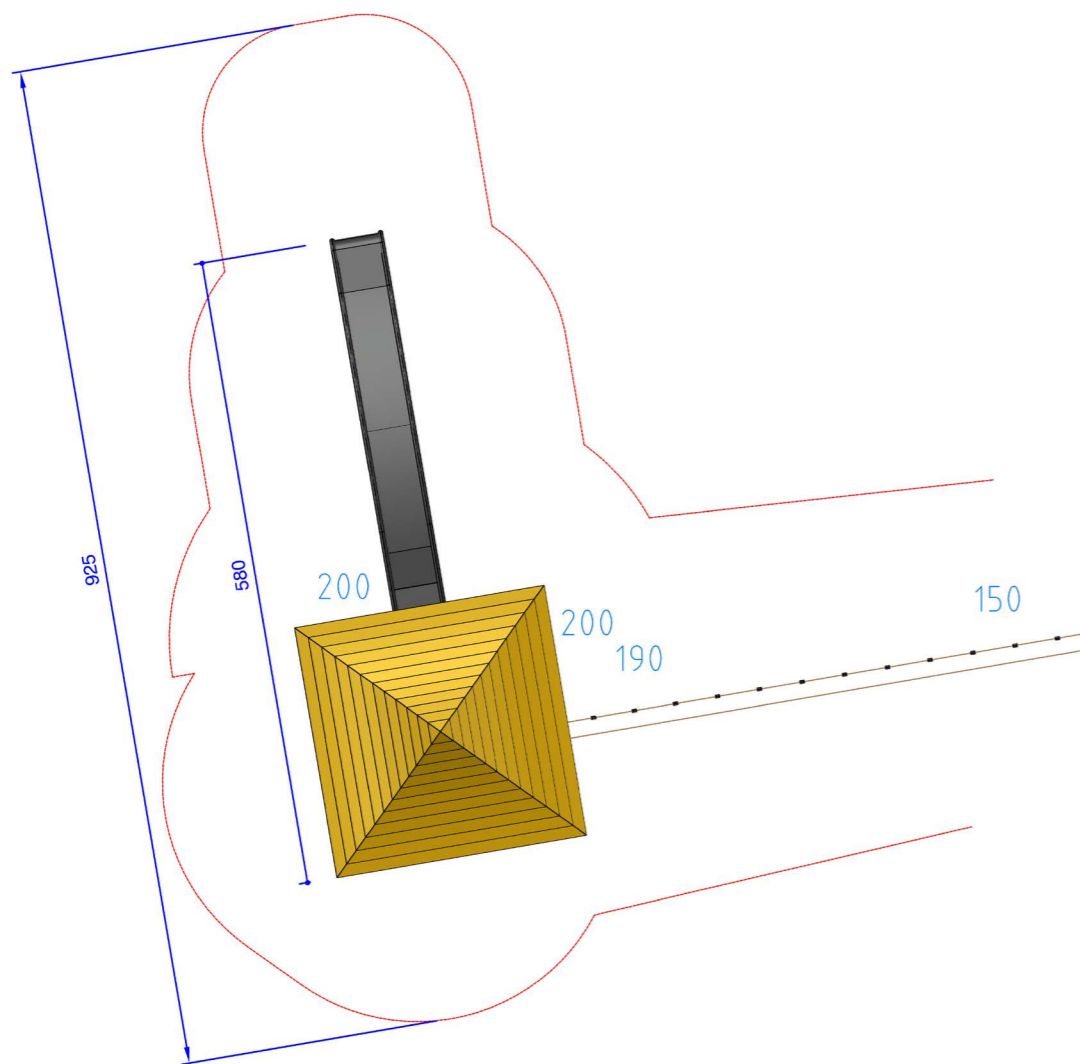
Copyright © Richter Spielgeräte 2024. Siehe letzte Seite. See last page.



KLETTERN CLIMBING

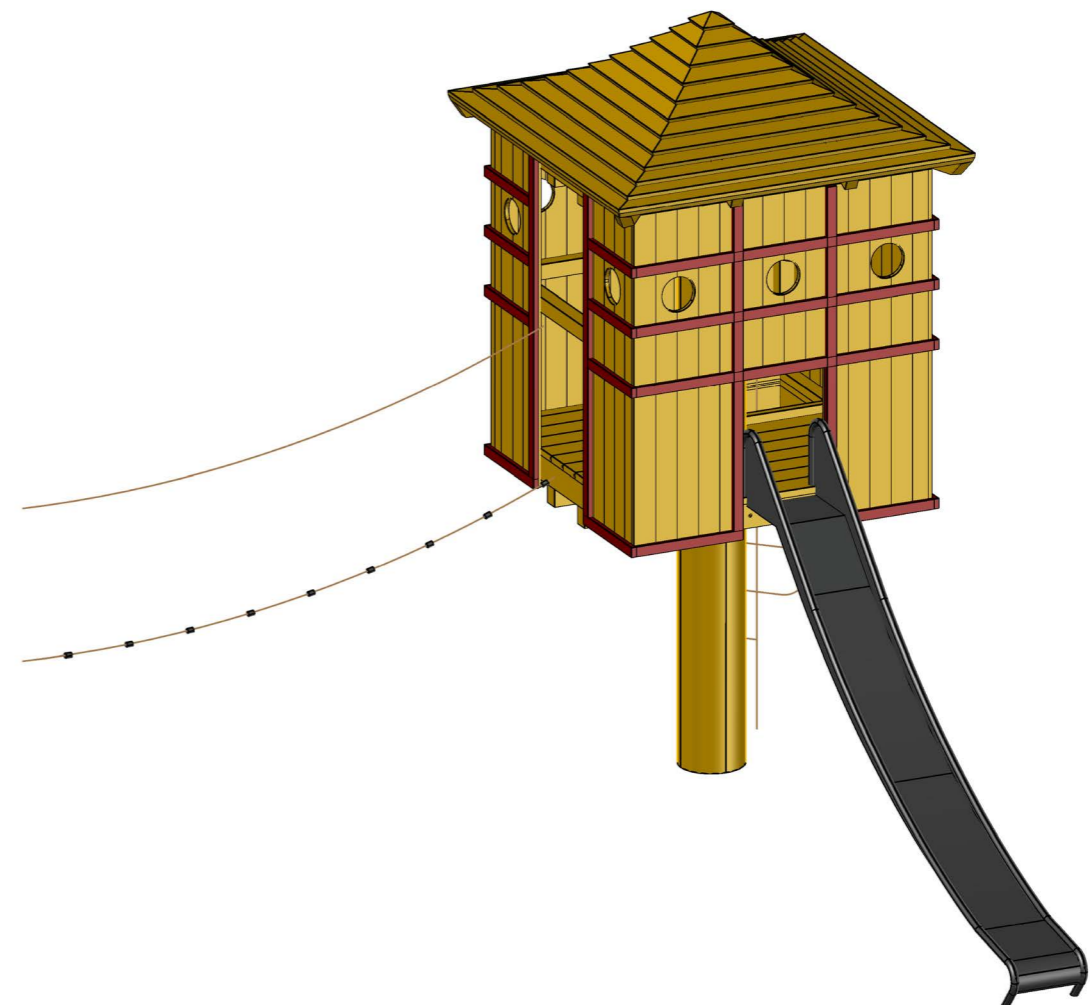
Japanisches Baumhaus, für AN280480

Japanese Treehouse, for AN280480



Originalgerät Original equipment

Copyright © Richter Spielgeräte 2024. Siehe letzte Seite. See last page.



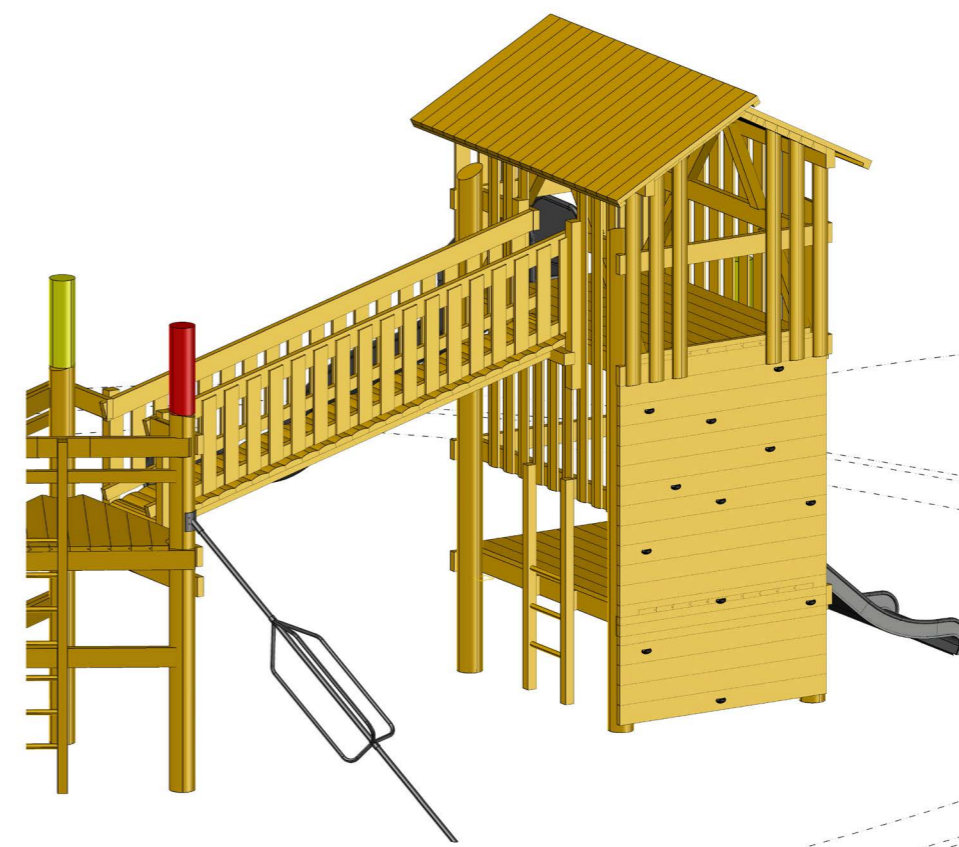
KLETTERN CLIMBING

Plattform h=3,00m mit zwei Böden, für AB156566

Platform h=3,00m with two floors, for AB156566



Copyright © Richter Spielgeräte 2024. Siehe letzte Seite. See last page.



KLETTERN CLIMBING

Box-Turm Kombination, für AN267087
Box Tower combination, for AN267087

Box-Turm Kombination, für AB169138
Box Tower combination, for AB169138



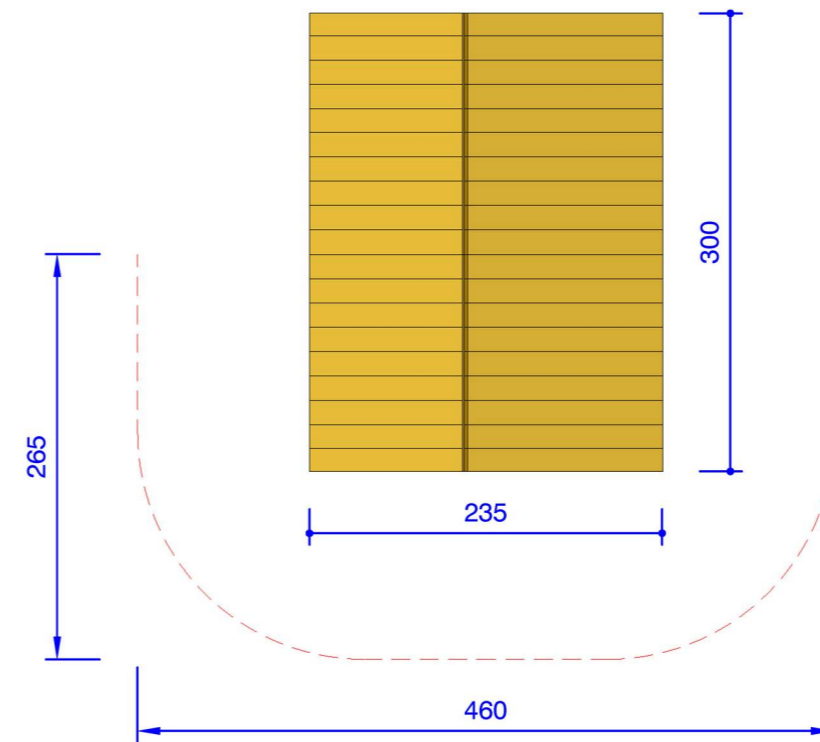
Copyright © Richter Spielgeräte 2024. Siehe letzte Seite. See last page.



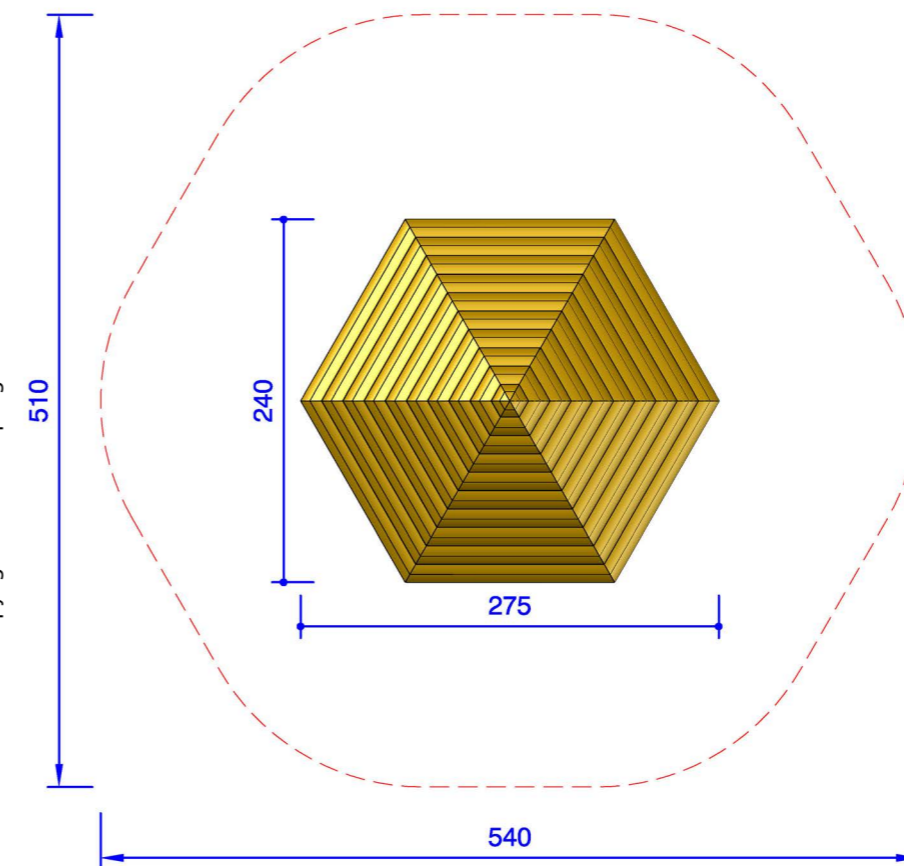
TREFFPUNKT MEETING PLACE

Plattform als Treffpunkt, für AN285158
Platform as meeting place, for AN285158

Sechseckhütte als Treffpunkt, für AN277053
Hexagonal Hut as meeting place, for AN277053



Copyright © Richter Spielgeräte 2024. Siehe letzte Seite. See last page.



Fotos und Skizzen Photos and sketches

Anton Donikov
Barbara Evripidou
Tristan Filippone
Richard Geistanger
Angelika Glatzle
Darya Grand
Stefanie Hermann
Stefanie Mehringer
Daniel Perales
Steve Scalone
Paul Upward
Phil Wilkinson

Richter Spielgeräte GmbH

Gründung | Founded: 1967
Mitarbeiter | Employees: 127
Betriebsfläche | Premises: 11.500 m²
Produktionsfläche | Production area: 1.700 m²
Produktanzahl | Number of products: ca. 1.200

D-83112 Frasdorf
Tel | Phone +49 (0) 80 52 -17 98-0
Fax +49 (0) 80 52 - 4180
richter-spielgeraete.de
info@richter-spielgeraete.de



Spielen für alle Generationen

„Homo Ludens“, der spielende Mensch. Diese 1938 von dem niederländischen Kulturhistoriker Johan Huizinga geprägte Bezeichnung beinhaltet die Überzeugung, dass Spielen eine Grundkategorie menschlichen Verhaltens und damit ein kulturbildender und identitätsstiftender Faktor ist.

Unsere Vision von gesellschaftlichem Miteinander berücksichtigt deshalb den Faktor Spiel in besonderem Maße. Wir verstehen das Spiel als generationsübergreifenden, kommunikativen und toleranzbildenden Aspekt des Zusammenlebens. Demzufolge bieten wir Spiel-, Bewegungs- und Erfahrungsangebote für alle Altersgruppen an.

Playing for all generations

“Homo Ludens” - Man the Player. This term coined by Dutch historian and cultural theorist Johan Huizinga in 1938 encapsulates the conviction that play elements are a basic condition of human behaviour and thus one of the founding principles of culture and society.

Our vision of social community therefore places a very high value on the play factor. We understand play to be a cross-generational, communicative and tolerance-building aspect of living together in society. That's why we offer a range of play equipment as well as experiences for all age groups.

Copyright

Das vorliegende Dokument ist geistiges Eigentum der Firma Richter Spielgeräte GmbH. Die Verwertung der Texte, Bilder und Pläne, auch auszugsweise, ist ohne Zustimmung des Unternehmens urheberrechtswidrig und strafbar. Dies gilt auch für Vervielfältigungen, Übersetzungen, Mikroverfilmung und die Verarbeitung mit elektronischen Systemen. Zuwiderhandlungen verpflichten zu Schadensersatz. Lizenz- und Ideengeber der einzelnen Spielgeräte sind unserem Hauptkatalog zu entnehmen.

This document is the intellectual property of Richter Spielgeräte GmbH. The use of the texts, images and plans, even in part, without the consent of the company is contrary to copyright law and punishable by law. This also applies to reproductions, translations, microfilming and processing with electronic systems. Infringements will result in compensation for damages. Please refer to our main catalog for licensors of our products.

Frasdorf,
October 2024

Peter Heuken
Leiter Projekte
Director of Projects

RICHTER
SPIELGERÄTE
GMBH

